

TPM33



Контроллер микропроцессорный



109456, Москва,
1-й Вешняковский пр., д.2
тел.: (095) 174-82-82
171-09-21

паспорт
и руководство
по эксплуатации

СОДЕРЖАНИЕ

1. Назначение	5
2. Технические характеристики	7
3. Конструкция прибора	9
4. Работа прибора в составе системы	11
5. Режимы работы прибора	23
6. Указание мер безопасности	36
7. Монтаж прибора на объекте	37
8. Использование по назначению	41
9. Техническое обслуживание	49
10. Маркировка и упаковка	49
11. Транспортирование и хранение	50
12. Комплектность	50
13. Свидетельство о приемке	51
14. Гарантийные обязательства	51
Приложение А. Схема системы приточной вентиляции	52
Приложение Б. Габаритные и установочные размеры	53
Приложение В. Схемы подключения	55
Приложение Г. Задание параметров графика $T_{обр.гр.} = f(T_{наруж.})$	61
Приложение Д. Перечень программируемых параметров	63

1

Варианты модификации по типу входных датчиков

01 — для подключения термопреобразователей сопротивления с $R_0 = 50$ Ом:

TSM 50M $W_{100} = 1,426$ (заводская установка);
TSM 50M $W_{100} = 1,428$;
TСП 50П $W_{100} = 1,385$;
TСП 50П $W_{100} = 1,391$.

03 — для подключения термопреобразователей сопротивления с $R_0 = 100$ Ом:

TSM 100M $W_{100} = 1,426$ (заводская установка);
TSM 100M $W_{100} = 1,428$;
TСП 100П $W_{100} = 1,385$;
TСП 100П $W_{100} = 1,391$.

Примечания.

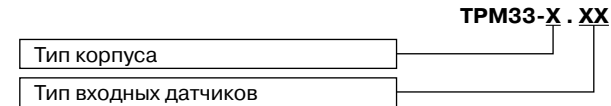
- R_0 — сопротивление термопреобразователя при температуре 0°C ;
 W_{100} — отношение сопротивления термопреобразователя при температуре 100°C к его сопротивлению при 0°C .
- При работе с термопреобразователями используются номинальные статические характеристики (НСХ) по ГОСТ Р 50353-92.
- При изготовлении прибор программируется на определенный тип входных термопреобразователей, отмеченный в списках термином «заводская установка». В процессе эксплуатации ТРМ33 может быть перепрограммирован на работу с любым типом термопреобразователей, из числа входящих в список для данного варианта модификации.

3

Настоящее Руководство по эксплуатации предназначено для ознакомления обслуживающего персонала с устройством, конструкцией, работой и техническим обслуживанием микропроцессорного контроллера ТРМ33 (в дальнейшем по тексту именуемого «прибор»).

Прибор ТРМ33 изготавливается в нескольких вариантах модификаций, отличающихся друг от друга типом корпуса и входными устройствами, предназначенными для работы с термопреобразователями.

Информация о варианте модификации указана в коде последних символов полного названия прибора ТРМ33-Х.ХХ и расшифровывается следующим образом.



Варианты модификации по типу корпуса

Щ — корпус для утепленного щитового монтажа с габаритными размерами 96x96x180 мм. Степень защиты лицевой панели прибора — IP20; степень защиты корпуса — IP00.

Щ4 — корпус для утепленного щитового монтажа с габаритными размерами 96x96x150 мм. Степень защиты лицевой панели прибора — IP54; степень защиты корпуса — IP00.

2

Пример полного обозначения при заказе — Прибор ТРМ33-Щ4.03.

При этом изготовлению и поставке подлежит прибор в корпусе типа Щ4, предназначенный для работы с медными термопреобразователями сопротивления (НСХ — 100M $W_{100} = 1,426$). В период эксплуатации прибор может быть перепрограммирован на работу с любым из типов датчиков, приведенных в списке для модификации 03.

4

1. НАЗНАЧЕНИЕ

1.1. Прибор совместно с входными термопреобразователями (датчиками) и исполнительными механизмами предназначен для контроля и регулирования температуры воздуха в помещениях, оборудованных системой приточной вентиляции, выполненной по схеме, приведенной в ПРИЛОЖЕНИИ А.

1.2. При эксплуатации прибор обеспечивает выполнение следующих **основных функций и режимов** работы системы:

- прогрев калорифера при вводе системы в действие и в переходных режимах ее работы;
- регулирование температуры приточного воздуха;
- защиту системы от превышения температуры обратной воды;
- защиту водяного калорифера от замораживания;
- работу системы в дежурном режиме с выключенным вентилятором и закрытыми жалюзи;
- автоматический перевод системы из зимнего режима работы в летний режим и обратно.

1.3. В комплекте с адаптером сети AC2 (предприятие-изготовитель «ПО ОВЕН») прибор обеспечивает передачу IBM-совместимому компьютеру данных о значениях контролируемых им температур.

5

2. ТЕХНИЧЕСКИЕ ХАРАКТЕРИСТИКИ

2.1. Основные технические характеристики прибора приведены в табл. 1.

Таблица 1

Наименование характеристики	Значение
Номинальное напряжение питания	220 В 50 Гц
Допустимое отклонение напряжения питания	-15...+10%
Потребляемая мощность	не более 6 ВА
Диапазон контроля температуры	-50...+199,9°C
Разрешающая способность	0,1°C
Предел допускаемой основной приведенной погрешности контроля температуры (без учета погрешности датчиков)	±0,5
Тип входных термопреобразователей	ТСМ или ТСП
Количество каналов контроля температуры	3
Количество дискретных входов	3
Время цикла опроса датчиков	не более 6 с

7

1.4. Условия эксплуатации:

- закрытые взрывобезопасные помещения без агрессивных паров и газов;
- температура окружающего воздуха от +5°C до +50°C;
- верхний предел относительной влажности воздуха — 80% при 35°C и более низких температурах без конденсации влаги;
- атмосферное давление от 86 до 106,7 кПа.

6

Продолжение таблицы 1

Наименование характеристики	Значение
Управляемые прибором исполнительные механизмы	жалюзи подачи воздуха; вентилятор обдува калорифера; запорно-регулирующий клапан
Способ управления исполнительными механизмами	контакты электромагнитных реле
Максимальный ток, коммутируемый контактами реле	1 А при напряжении 220 В 50 Гц ($\cos \varphi > 0,4$)
Интерфейс связи с компьютером	RS-232
Длина линии связи прибора с адаптером сети AC2	не более 1000 м
Масса прибора	не более 1,2 кг

8

3. КОНСТРУКЦИЯ ПРИБОРА

3.1. Прибор ТРМ33 изготавливается в пластмассовом корпусе, предназначенном для утолщенного монтажа на вертикальной плоскости щита управления электрооборудованием. Крепление прибора на щите обеспечивается за счет двух фиксаторов, входящих в комплект поставки ТРМ33.

3.2. **Корпус прибора модификации ТРМ33-Щ** — цельный, коробкообразный. Лицевая панель прибора и платы печатного монтажа с элементами схемы смонтированы на двух металлических рамках, образуя при этом конструкцию, которая задвигается внутрь корпуса и крепится к нему с помощью двух винтов. Электрическое соединение плат друг с другом осуществляется при помощи плоских разъемных кабелей.

3.3. **Корпус прибора модификации ТРМ33-Щ4** состоит из двух частей, соединяемых между собой при помощи четырех винтов. Для обеспечения отвода тепла, выделяющегося при работе прибора, на боковых гранях задней части корпуса предусмотрены вентиляционные щели. Внутри корпуса установлены платы печатного монтажа, на которых располагаются элементы схемы прибора. Соединение плат друг с другом осуществляется при помощи плоских разъемных (с одной из сторон) кабелей.

3.4. Габаритные и установочные размеры приборов ТРМ33-Щ и ТРМ33-Щ4 приведены в ПРИЛОЖЕНИИ Б.

3.5. **На лицевой панели прибора**, внешний вид которой представлен на рис. 1, расположены цифровые и единичные светодиодные индикаторы, служащие для отображения теку-

9

4. РАБОТА ПРИБОРА В СОСТАВЕ СИСТЕМЫ

4.1. Режимы работы системы вентиляции

4.1.1. При работе в составе системы прибор ТРМ33 с помощью входных термопреобразователей контролирует температуру наружного ($T_{\text{наруж.}}$) и приточного воздуха ($T_{\text{приточ.}}$), а также температуру обратной воды ($T_{\text{обр.}}$), возвращаемой в теплоцентраль. Одновременно прибор производит опрос подключенных к его входам **С1**, **С2** и **С3** информационных контактных датчиков, контролирующих работу основного оборудования системы.

По результатам контроля температуры и опроса датчиков ТРМ33 управляет работой вентилятора и жалюзи, осуществляющих подачу воздуха, а также регулирует положение запорно-регулирующего клапана (КЗР), обеспечивая автоматическое выполнение системой нижеперечисленных функций и режимов.

4.1.2. Прогрев калорифера

4.1.2.1. После подачи напряжения питания ТРМ33 автоматически переводит систему в режим прогрева калорифера, во время которого происходит его разогрев до приемлемых эксплуатационных параметров. Для этого прибор, оставляя закрытыми жалюзи и выключенным вентилятор подачи приточного воздуха, формирует сигнал на полное открывание КЗР, обеспечивая максимальную циркуляцию теплоносителя через калорифер.

Время прогрева определяется пользователем, исходя из рабочих характеристик системы, и задается при программировании ТРМ33 в параметре $R - \square \square$.

4.1.2.2. О работе системы в режиме прогрева калорифера пользователя информирует заставка $P - \square$ на нижнем цифровом индикаторе прибора (канал индикации — $T_{\text{наруж.}}$).

11

щей информации о параметрах и режимах работы ТРМ33. Кроме того, здесь же расположены семь кнопок, предназначенных для управления прибором в различных режимах его работы.

3.6. Для соединения с первичными преобразователями, источником питания и внешними устройствами прибор ТРМ33-Щ оснащен тремя, а прибор ТРМ33-Щ4 — четырьмя группами **клеммных соединителей** (под винт), расположенных на его задней поверхности. Схема расположения соединителей и их назначение приведены в ПРИЛОЖЕНИИ В.

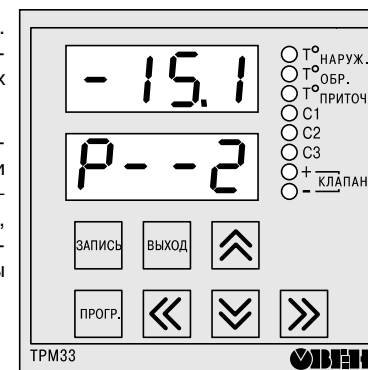


Рис. 1

10

Вывод системы из режима прогрева осуществляется автоматически по окончании заданного в параметре $R - \square \square$ интервала времени.

4.1.2.3 Дополнительно система переводится в режим прогрева калорифера в следующих случаях:

- 1) после выхода из дежурного режима, выполняемого по п. 4.1.7;
- 2) после выхода из режима защиты калорифера от замораживания, выполняемого по п. 4.1.5;
- 3) после выхода из летнего режима работы, выполняемого по п. 4.1.6, в зимний режим. При этом в режиме прогрева жалюзи остаются открытыми, а вентилятор — включенным.

4.1.3. Регулирование температуры приточного воздуха

4.1.3.1. После прогрева калорифера ТРМ33 анализирует текущее состояние температуры обратной воды и приточного воздуха, проверяя выполнение в системе следующих условий:

$$T_{\text{обр. min}} < T_{\text{обр.}} < T_{\text{обр. max}}; \text{ а также} \\ T_{\text{приточ.}} > T_{\text{авар.}}$$

То есть температура обратной воды на выходе системы должна находиться в пределах границ, установленных пользователем относительно графика $T_{\text{обр. гр.}} = f(T_{\text{наруж.}})$, и, кроме того, должна отсутствовать опасность замораживания калорифера.

В случае выполнения вышеуказанных условий прибор переводит систему в режим регулирования температуры приточного воздуха.

12

В данном режиме прибор формирует команду на открытие жалюзи и включение вентилятора, осуществляющего подачу наружного воздуха, а также управляет положением КЗР, изменяя при этом поток теплоносителя через калорифер и поддерживая заданную температуру приточного воздуха.

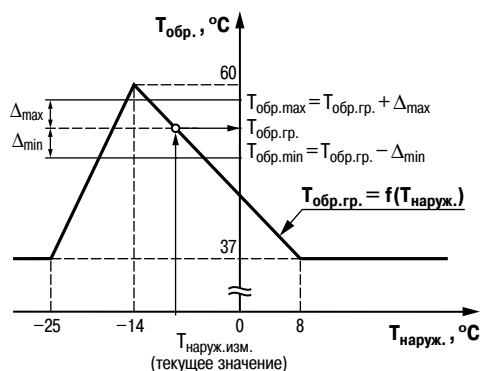


Рис. 2

4.1.3.2. Предельные значения температуры обратной воды $T_{обр.min}$ и $T_{обр.max}$ вычисляются прибором по графику $T_{обр.гр.} = f(T_{нар.ж.})$ и заданным границам отклонения от него Δ_{min} и Δ_{max} . При этом

$$T_{обр.min} = T_{обр.гр.} - \Delta_{min};$$

$$T_{обр.max} = T_{обр.гр.} + \Delta_{max}.$$

Параметры графика задаются пользователем при программировании прибора, исходя из эксплуатационных характеристик системы, в соответствии с указаниями, изложенными в ПРИЛОЖЕНИИ Г.

Значения Δ_{min} и Δ_{max} задаются пользователем при программировании в приборе параметров $U-02$ и $U-01$ соответственно.

Пример графика $T_{обр.гр.} = f(T_{нар.ж.})$ представлен на рис. 2.

13

сохраняется до тех пор, пока в системе не будет ликвидировано превышение температуры обратной воды.

4.1.4.3. О работе ТРМ33 в режиме защиты системы от превышения температуры обратной воды пользователя информирует заставка $P-3$ на нижнем цифровом индикаторе прибора (канал индикации — $T_{нар.ж.}$).

4.1.5. Защита от замораживания воды в калорифере

4.1.5.1. Условиями для перевода системы в данный режим являются:

$$T_{обр.} < T_{обр.min} \text{ или}$$

$$T_{приточ.} < T_{авар.}$$

То есть температура обратной воды на выходе системы опустилась ниже вычисленного относительно графика $T_{обр.гр.} = f(T_{нар.ж.})$ предельного значения $T_{обр.min}$ или температура приточного воздуха снизилась до аварийного значения $T_{авар.}$, что в том и другом случае грозит опасностью замораживания калорифера.

Выполняя данный режим, прибор формирует команду на выключение вентилятора и закрытие жалюзи, а также полностью открывает КЗР для максимального повышения температуры воды в калорифере и защиты его от замораживания.

4.1.5.2. Предельное значение $T_{обр.min}$ вычисляется прибором исходя из заданного графика $T_{обр.гр.} = f(T_{нар.ж.})$, в соответствии с данными, изложенными в п. 4.1.3.

Значение $T_{авар.}$ задается пользователем при программировании в приборе параметра $U-03$.

15

4.1.3.3. Регулирование температуры приточного воздуха в данном режиме работы системы осуществляется по уставке $T_{уст.приточ.}$, заданной пользователем при программировании в приборе параметра $U-04$.

4.1.3.4. О работе системы в режиме регулирования температуры приточного воздуха пользователя информирует заставка $P-2$ на нижнем цифровом индикаторе прибора (канал индикации — $T_{нар.ж.}$).

4.1.4. Защита от превышения температуры обратной воды

4.1.4.1. Наличие данного режима регламентируется требованиями о недопустимости возврата в теплосеть обратной воды повышенной (относительно заданного графика) температуры.

Условиями для выполнения режима являются:

$$T_{обр.} > T_{обр.max}, \text{ а также}$$

$$T_{приточ.} > T_{авар.}$$

То есть температура обратной воды на выходе системы превышает вычисленное относительно графика $T_{обр.гр.} = f(T_{нар.ж.})$ предельное значение $T_{обр.max}$ и, кроме того, отсутствует опасность замораживания калорифера.

4.1.4.2. В данном режиме прибор, продолжая формировать команду на открытие жалюзи и включение вентилятора, приостанавливает регулирование температуры приточного воздуха и начинает управлять положением КЗР по сигналу рассогласования между текущим значением $T_{обр.}$ и вычисленным по графику предельным значением $T_{обр.max}$. Такое управление

14

4.1.5.3. Кроме указанных температурных условий, прибор переводит систему в режим защиты калорифера от замораживания при неисправности любого из входных термопреобразователей, контролирующих параметры $T_{нар.ж.}$, $T_{обр.}$ или $T_{приточ.}$, а также при срабатывании контактного датчика СЗ.

4.1.5.4. О работе ТРМ33 в режиме защиты калорифера от замораживания пользователя информирует заставка $P-4$ на нижнем цифровом индикаторе прибора (канал индикации — $T_{нар.ж.}$).

Выход из режима осуществляется автоматически после ликвидации причины его появления, однако переход к дальнейшей работе производится с задержкой по времени, необходимой для прогрева калорифера (п. 4.1.2).

4.1.6. Летний режим

4.1.6.1. Прибор автоматически переводит систему приточной вентиляции в летний режим работы, если температура наружного воздуха превышает значение уставки $T_{летн.}$, заданной при программировании параметра $U-05$.

В этом режиме ТРМ33 продолжает формировать команду на открытие жалюзи и включение вентилятора, но осуществляет полное закрытие КЗР, с целью прекращения циркуляции теплоносителя через калорифер.

Примечания.

1. При работе в летнем режиме блокируются функции защиты системы от превышения температуры обратной воды и защиты калорифера от замораживания.
2. Алгоритмы работы системы при срабатывании устройств, подключенных к входам С2, С3, приведены в п. 4.1.8.

16

4.1.6.2. О работе ТРМ33 в летнем режиме пользователя информирует заставка $P-5$ на нижнем цифровом индикаторе прибора (канал индикации — $T_{\text{наруж.}}$).

Выход системы из летнего режима работы осуществляется автоматически при уменьшении температуры наружного воздуха до значения, заданного при программировании параметра $U-UB$, соответствующего одновременно первой точке излома графика $T_{\text{обр.гр.}} = f(T_{\text{наруж.}})$.

4.1.7. Дежурный режим

4.1.7.1. На период времени, когда необходимость в приточной вентиляции помещений отсутствует (например, в выходные дни, в ночное время суток и т. п.), система может быть переведена в дежурный режим, при котором ТРМ33 осуществляет выключение вентилятора и закрывает жалюзи подачи наружного воздуха. Кроме того, прибор при помощи КЗР снижает температуру обратной воды до значений, меньших величины установки $T_{\text{обр.гр.}}$, вычисленной по графику $T_{\text{обр.гр.}} = f(T_{\text{наруж.}})$, и прекращает ее регулирование.

4.1.7.2. Перевод системы в дежурный режим может быть осуществлен с клавиатуры ТРМ33 (изменением числового кода параметра $P-U$ t) или дистанционно (замыканием контактов коммутирующего устройства, подключенного к входу С1 прибора).

4.1.7.3. О переводе системы в дежурный режим работы пользователя информирует появление заставки $P-t$ на нижнем цифровом индикаторе прибора (канал индикации — $T_{\text{наруж.}}$).

Выход из режима осуществляется автоматически после отмены команды, вызвавшей его появление, но переход к дальнейшей работе производится с задержкой по времени, необходимой для возможного прогрева калорифера.

17

его неисправности могут быть задержаны прибором на заданное время. Время задержки устанавливается пользователем при программировании параметра $P-UB5$.

4.1.8.3. **Вход С3** прибора предназначен для подключения датчика, контролирующего наличие протока воды через калорифер и замыкающего свои «сухие» контакты в случае прекращения этого протока.

В зимних условиях работы замыкание контактов датчика приводит к формированию прибором сигнала «АВАРИЯ» и переводу системы в режим защиты калорифера от замораживания (п. 4.1.5). После устранения неисправности выход из данного режима осуществляется автоматически.

При работе в летнем режиме обработка по сигналам данного датчика блокируется.

4.2. Формирование сигналов управления КЗР

4.2.1. Управление запорно-регулирующим клапаном производится при помощи двух электромагнитных реле (КЗР_{откр.} и КЗР_{закр.}) и осуществляется широтно-импульсным способом по пропорционально-интегрально-дифференциальному (ПИД) закону регулирования. Формирование импульсов управления осуществляется следующим образом.

Прибор, производя постоянный циклический опрос входных датчиков, после каждого цикла вычисляет в числе прочих параметров и новое текущее значение температуры T_i , по которой в выполняемом системой режиме работы осуществляется регулирование ($T_{\text{приточ.}}$ или $T_{\text{обр.}}$). Интервал времени, необходимый для одного цикла опроса датчиков, называется шагом регулирования и величина его численно равна $t_{\text{ц}} = 6$ с.

Полученное текущее значение температуры T_i сравнивается с соответствующей уставкой регулирования ($T_{\text{уст.приточ.}}$, $T_{\text{обр.max}}$ или $T_{\text{обр.гр.}}$), после чего прибор формирует импульс

19

4.1.8. Алгоритмы работы системы при срабатывании устройств С1, С2, С3

4.1.8.1. **Вход С1** прибора предназначен для подключения контактов коммутирующего устройства, предназначенного для дистанционного перевода системы приточной вентиляции в дежурный режим работы по п. 4.1.7.

В качестве коммутирующего устройства для этой цели могут быть использованы «сухие» (т. е. не соединенные с внешним источником напряжения или тока) замыкающие контакты подходящего по назначению и конструкции тумблера, переключателя или таймера.

4.1.8.2. **Вход С2** прибора предназначен для подключения датчика, контролирующего работу вентилятора и замыкающего свои «сухие» контакты при его неисправности.

При неисправности вентилятора в зимних режимах работы системы прибор обесточивает его и формирует сигнал «АВАРИЯ». Кроме того, на нижнем цифровом индикаторе прибора (канал индикации — $T_{\text{наруж.}}$) выводится информационная заставка $P-t$ и сигналы управления КЗР блокируются. Выход из данного режима осуществляется после устранения неисправности вентилятора путем последовательного нажатия кнопок «ПРОГР.» и «ВЫХОД».

При неисправности вентилятора в летнем режиме приборы модификации ТРМ33-Щ4 также обесточивают его и формируют сигнал «АВАРИЯ». Но в этом случае на нижнем цифровом индикаторе прибора сохраняется информационная заставка $P-5$ (летний режим), а КЗР остается в закрытом состоянии. Выход из данного режима осуществляется автоматически после устранения неисправности вентилятора.

В приборах модификации ТРМ33-Щ в летнем режиме обработка по сигналам датчика неисправности вентилятора заблокирована.

На период пуска вентилятора выдача сигнала «АВАРИЯ» и обработка по сигналам датчика

18

управления КЗР, длительность которого вычисляется по формуле (1).

$$D_i = 2,5 \cdot K(E_i + \tau \cdot \Delta E_i), \quad (1)$$

где D_i — длительность управляющего импульса в миллисекундах;
 $E_i = T_{\text{уст.}} - T_i$ — величина рассогласования в текущем шаге регулирования;
 $\Delta E_i = E_i - E_{i-1}$ — величина изменения рассогласования по сравнению с предыдущим вычислением D_{i-1} ;
 K и τ — коэффициенты ПИД-регулятора, задаваемые пользователем при настройке прибора в составе системы.

В формуле (1) коэффициент K (общий коэффициент усиления) определяет чувствительность регулятора как к величине рассогласования контролируемой им температуры, так и к скорости ее изменения. Значение коэффициента K задается пользователем при программировании прибора в параметре $R-UB3$.

В формуле (1) коэффициент τ (коэффициент при дифференциальной составляющей) определяет чувствительность ПИД-регулятора к резким изменениям контролируемой им температуры. Значение коэффициента τ задается пользователем при программировании прибора в параметре $R-UB2$.

Направление перемещения КЗР определяется прибором по знаку, полученному при вычислении D_i . При положительном значении D_i формируется управляющий импульс на открытие КЗР, а при отрицательном значении — управляющий импульс на его закрытие.

При значениях D_i , численно больших шага регулирования, сигнал управления выдается непрерывно.

20

4.2.2. Регулирование температуры осуществляется с учетом заданной зоны нечувствительности. Так, при регулировании температуры приточного воздуха и достижении $T_{\text{приточ.}}$ значений, находящихся в зоне $T_{\text{приточ.}} - X \dots T_{\text{приточ.}} + X$, импульсы управления КЗР не формируются. Здесь X — заданное (в градусах Цельсия) в параметре $U - I^4$ значение зоны нечувствительности.

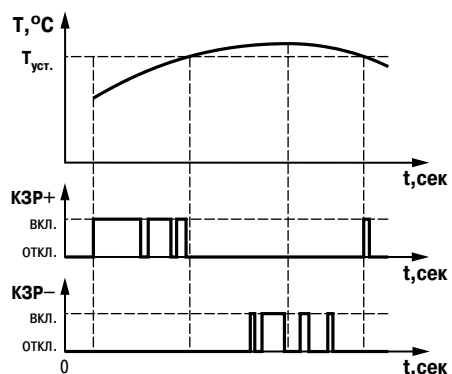


Рис. 3

4.2.3. Электропривод КЗР в силу своей инерционности не способен обрабатывать импульсы малой длительности. Поэтому при $|D_i| < 0,3$ с импульс управления КЗР прибором не формируется, но суммируется со значением, вычисленном в следующем шаге регулирования.

Например, при вычисленном значении $D_i = 0,1$ с импульс управления КЗР длительностью 0,3 с формируется только в третьем шаге регулирования.

Работа выходных реле прибора, осуществляющих управление КЗР, проиллюстрирована на рис. 3.

4.2.4. При управлении процессами с медленно изменяющимися во времени параметрами возможны ситуации, при которых температура объекта в течение шага регулирования будет меняться на величину, меньшую разрешающей

5. РЕЖИМЫ РАБОТЫ ПРИБОРА

5.1. При эксплуатации работа прибора ТРМ33 осуществляется в одном из трех основных режимов: РЕГУЛИРОВАНИЕ, ПРОСМОТР или ПРОГРАММИРОВАНИЕ.

Переключение режимов и управление прибором производится при помощи кнопок, расположенных на лицевой панели прибора. Назначение кнопок управления прибором в различных режимах его работы графически представлено на рис. 4.

5.2. Режим РЕГУЛИРОВАНИЕ

5.2.1. Выполняемые функции

5.2.1.1. Режим РЕГУЛИРОВАНИЕ — основной рабочий режим, в который прибор переводится автоматически после подачи на него напряжения питания. В данном режиме ТРМ33 выполняет следующие функции:

- контролирует при помощи подключенных к нему датчиков входные параметры системы;
- осуществляет цифровую фильтрацию контролируемых входными термопреобразователями параметров;
- осуществляет коррекцию показаний входных датчиков;
- отображает на лицевой панели информацию о контролируемых параметрах и текущих уставках регулирования;
- контролирует исправность входных термопреобразователей и формирует сигналы об их выходе из строя;
- формирует сигналы управления исполнительными механизмами;
- осуществляет передачу информации компьютеру.

способности прибора ($0,1^\circ\text{C}$). В этом случае дифференциальная составляющая ПИД-регулятора в формуле (1) $\Delta E_i = 0$ перестает оказывать влияние на длительность управляющих импульсов, что может негативно отразиться на качестве регулирования. Во избежание таких ситуаций в приборе предусмотрена возможность увеличения интервала времени между соседними вычислениями D_i и D_{i+1} . При этом длительность управляющего импульса вычисляется не в каждом шаге регулирования, а с пропуском некоторого их числа. В пропускаемых (для вычислений) шагах длительность импульсов управления остается неизменной и равной D_i , а к моменту вычисления значения D_{i+1} контролируемая температура успевает измениться на величину, достаточную для ее четкой фиксации прибором.

Параметр S , определяющий, в каком по счету шаге регулирования будет производиться последующее вычисление D_{i+1} , задается пользователем при программировании прибора в параметре $R - D^1$.

4.2.5. При задании в параметре $R - D^1$ значения 0000 управляющие импульсы КЗР прибором не формируются, а его перемещение может производиться дистанционно при помощи кнопок на лицевой панели ТРМ33. При этом нажатие кнопки \llcorner приводит к открыванию клапана, а нажатие кнопки \lrcorner — к его закрыванию. Команды дистанционного управления КЗР формируются непрерывно на время удержания соответствующей кнопки в нажатом состоянии.

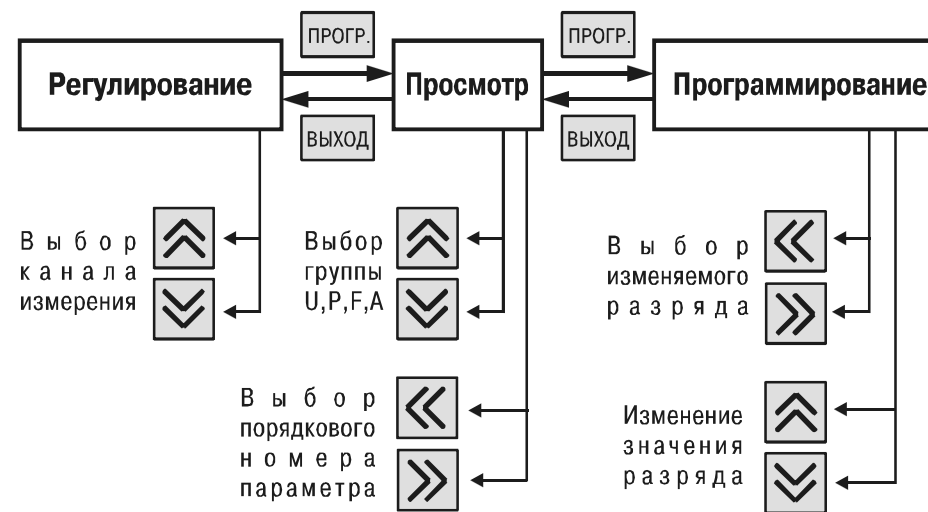


Рис. 4

5.2.1.2. Для повышения помехоустойчивости прибор осуществляет постоянный контроль выполняемой программы и при обнаружении отклонений, несовместимых с дальнейшей работой, производит принудительный запуск микропроцессора. Данный перезапуск характеризуется возвратом программы в начальную точку ее выполнения и включением вследствие этого (на время 6 с) режима прогрева калорифера.

5.2.2. Контроль входных параметров

5.2.2.1. Контроль входных температурных параметров осуществляется путем последовательного циклического опроса первичных термопреобразователей (датчиков), по результатам которого прибором производится вычисление текущих значений следующих величин:

- температуры наружного воздуха $T_{\text{наруж.}}$;
- температуры обратной воды возвращаемой в теплоцентраль $T_{\text{обр.}}$;
- температуры приточного воздуха $T_{\text{приточ.}}$.

Кроме того, в период циклического опроса прибор определяет состояние контактных датчиков, подключенных к его входам **C1**, **C2** и **C3**.

5.2.2.2. Время одного цикла опроса датчиков равно 6 с.

5.2.2.3. Тип используемых в работе термопреобразователей сопротивления задается пользователем в параметре $P-01$ при программировании прибора.

Вычисление текущих значений температур производится в соответствии с номинальными статическими характеристиками преобразования по ГОСТ Р 50353-92.

25

ожидания возможных повторных измерений) хуже реакция прибора на быстрое фактическое изменение входного параметра. Во избежание повторных измерений при задании «полосы фильтра» для конкретного датчика следует руководствоваться максимально возможной скоростью изменения контролируемой им при эксплуатации температуры и получаемой при этой скорости предельной разности в соседних циклах опроса датчиков.

Пример. Пусть максимально возможная скорость изменения температуры приточного воздуха $T_{\text{приточ.}}$ равна 6,0°С/мин, что составляет 0,1°С/с. Так как время цикла опроса датчиков равно 6 с, то вычисленная прибором предельная разность температур между двумя соседними измерениями будет не более 0,6°С (0,1°С/с · 6 с). Исходя из этого, в параметре $F-08$ значение «полосы фильтра» (с некоторым запасом) может быть задано равным 001.0 , что соответствует 1,0°С.

При необходимости любой из этих фильтров может быть отключен установкой в соответствующем параметре значения 000.0 .

5.2.3.3. На втором этапе фильтрации осуществляется сглаживание (демпфирование) полученных по п. 5.2.3.2 результатов измерений в случае их возможной остаточной флуктуации. Для этой цели прибор постоянно вычисляет среднее арифметическое значение из последних N измерений контролируемого параметра и использует полученную величину для дальнейшей работы. Количество слагаемых, входящих в среднее арифметическое значение, задается пользователем при программировании прибора в параметрах $F-05$ (для канала $T_{\text{наруж.}}$); $F-07$ (для канала $T_{\text{обр.}}$) и $F-09$ (для канала $T_{\text{приточ.}}$).

27

5.2.3. Цифровая фильтрация измерений

5.2.3.1. Для ослабления влияния внешних импульсных помех на показания прибора в программу обработки сигналов входных термопреобразователей введена цифровая фильтрация результатов измерений. Фильтрация осуществляется независимо для каждого канала и проводится последовательно в два этапа.

5.2.3.2. На первом этапе из текущих измерений входных параметров отфильтровываются значения, имеющие явно выраженные по величине «провалы» или «выбросы». Для этого в приборе осуществляется непрерывное вычисление разности между результатами двух последних измерений одного и того же входного параметра, выполненных в соседних циклах опроса, и сравнение этой разности с заданным допустимым отклонением. При этом, если вычисленная разность превышает допустимый предел, то результат, полученный в последнем цикле опроса, считается недостоверным, дальнейшая обработка его приостанавливается и ожидается результат последующего измерения. Если недостоверный результат был вызван воздействием помехи, то последующее измерение подтвердит этот факт и ложное значение аннулируется. Такой алгоритм фильтрации позволяет защитить прибор от воздействия единичных импульсных, коммутационных помех, возникающих при работе силового оборудования.

Величина допустимого отклонения результатов двух соседних измерений («полоса фильтра») задается пользователем в градусах Цельсия индивидуально для каждого канала контроля температуры. При этом «полоса фильтра» для канала $T_{\text{наруж.}}$ задается в параметре $F-04$; для канала $T_{\text{обр.}}$ — в параметре $F-05$ и для канала $T_{\text{приточ.}}$ — в параметре $F-08$.

При задании «полосы фильтра» следует иметь в виду, что чем меньше ее значение (узкая полоса), тем лучше помехозащищенность измерительного канала, но при этом (из-за

26

Примечание. После подачи на прибор напряжения питания и до накопления им заданного количества N измерений на индикацию выводятся текущие значения температуры.

Значение, заданное в параметрах $F-05$, $F-07$ или $F-09$ называется «**постоянной времени фильтра**».

При задании «постоянной времени фильтра» следует иметь в виду, что увеличение ее значения эффективно улучшает помехозащищенность канала контроля температуры, но и одновременно увеличивает его инерционность. То есть реакция прибора на быстрые изменения входной величины замедляется.

Следует отметить, что указанное свойство может быть использовано не только для повышения помехозащищенности прибора, но и специально — для демпфирования показаний какого-либо датчика. Например, увеличение значения параметра $F-05$ может ограничить влияние на систему кратковременных изменений температуры наружного воздуха, вызванных воздействием случайных внешних факторов (порывы ветра и т. п.).

При необходимости любой из этих фильтров может быть отключен установкой в соответствующем параметре значения 0000 .

ВНИМАНИЕ! Цифровая фильтрация измерений осуществляется только в приборах модификации ТРМ33-Щ4. В приборах ТРМ33-Щ параметры $F-04...F-09$ не используются.

28

5.2.4. Коррекция показаний датчиков

5.2.4.1. Полученные в результате вычислений отфильтрованные текущие значения контролируемых прибором температур перед выводом на цифровой индикатор могут быть откорректированы в соответствии с заданными пользователем корректирующими параметрами.

Коррекция показаний осуществляется независимо для каждого канала контроля температуры. При этом полученные по п. 5.2.3.2 величины алгебраически суммируются с корректирующими значениями, заданными для них в параметрах $F - \overline{0}$ (для канала $T_{\text{наруж.}}$); $F - \overline{02}$ (для канала $T_{\text{обр.}}$); $F - \overline{03}$ (для канала $T_{\text{приточ.}}$).

Корректирующие значения задаются в градусах Цельсия и служат для устранения влияния начальной погрешности первичного преобразователя.

5.2.4.2. Откорректированные значения контролируемых прибором температур выводятся на цифровой индикатор прибора и используются для регулирования параметров системы.

5.2.5. Индикация контролируемых параметров

5.2.5.1. Во время работы прибор отображает на двух четырехразрядных цифровых индикаторах информацию о контролируемых им температурах, режимах работы системы и заданных (или вычисленных) уставках регулирования.

5.2.5.2. Информация о контролируемых прибором температурах выводится на верхний цифровой индикатор. Выбор канала индикации осуществляется пользователем при помощи кнопок или и контролируется по засветке соответствующего светодиода $T_{\text{наруж.}}$, $T_{\text{обр.}}$, $T_{\text{приточ.}}$. При этом на нижнем цифровом индикаторе отображается информация, приведенная в табл. 2.

5.2.6. Контроль исправности датчиков

5.2.6.1. В процессе работы прибор тестирует состояние входных термопреобразователей и формирует аварийные сигналы при обнаружении неисправности любого из них. Аварийные сигналы формируются в следующих ситуациях:

- при коротком замыкании термопреобразователя;
- при обрыве термопреобразователя;
- при получении результатов измерения температуры, больших значения 199,9°C (с учетом коррекции по п. 5.2.4).

Примечание. Аварийный сигнал при $T > 199,9^\circ\text{C}$ формируется только в приборах модификации ТРМ33-Щ4.

5.2.6.2. По аварийному сигналу прибор включает мигающую засветку соответствующего светодиода канала индикации и выводит на верхний цифровой индикатор в этом канале сообщение в виде горизонтальных прочерков (- - -).

При восстановлении работоспособности неисправных датчиков аварийный сигнал снимается автоматически.

5.2.6.3. На время неисправности любого из датчиков в каналах $T_{\text{наруж.}}$, $T_{\text{обр.}}$ или $T_{\text{приточ.}}$ прибор переводит систему в режим защиты калорифера от замораживания.

Канал индикации	Информация, отображаемая на нижнем индикаторе
$T_{\text{наруж.}}$	Информационные заставки о режиме работы системы: $P - \overline{0}$ — режим прогрева калорифера; $P - \overline{1}$ — дежурный режим; $P - \overline{2}$ — режим регулирования приточного воздуха; $P - \overline{3}$ — режим защиты системы от превышения температуры обратной воды; $P - \overline{4}$ — режим защиты системы от замораживания; $P - \overline{5}$ — летний режим
$T_{\text{обр.}}$	Текущее значение уставки $T_{\text{обр.гр.}}$, вычисленное по графику $T_{\text{обр.гр.}} = f(T_{\text{наруж.}})$
$T_{\text{приточ.}}$	Заданное значение уставки регулирования температуры приточного воздуха $T_{\text{уст.приточ.}}$

5.2.5.3. Информация о состоянии подключенных к прибору контактных датчиков выводится на светодиоды **С1**, **С2** и **С3**. При этом засветка соответствующего светодиода сигнализирует о срабатывании (замыкании) одноименного датчика.

5.2.7. Управление исполнительными механизмами и устройствами.

5.2.7.1. Для работы с исполнительными механизмами и устройствами системы в прибор встроены четыре электромагнитных реле.

Реле «**КЗР_{откр.}**» и «**КЗР_{закр.}**», оснащенные нормально-открытыми контактами, служат для управления электроприводом запорно-регулирующего клапана. В процессе работы прибор управляет КЗР по алгоритмам, приведенным в разделе 4.

Реле «**Жалюзи**» предназначено для управления механизмом подачи в систему наружного воздуха, а также для управления электродвигателем вентилятора. При этом команда на включение вентилятора и открывание жалюзи формируется его нормально-открытым контактом, а команда на закрывание жалюзи — нормально-закрытым контактом той же группы. Алгоритмы управления вентилятором и жалюзи изложены в разделе 4.

Реле «**Авария**» служит для выдачи обобщенного аварийного сигнала, формируемого при неисправности любого из входных термопреобразователей по п. 5.2.6, или при отказе основного оборудования, в результате которого происходит срабатывание контактных датчиков С2, С3 (п. 4.1.8).

Кроме того, после установки соответствующего кода в параметре $P - \overline{05}$ обобщенный аварийный сигнал может формироваться и при переходе системы в режим защиты калорифера от замораживания по п. 4.1.5.

5.2.8. Передача информации компьютеру

5.2.8.1. Во время работы ТРМ33 при помощи адаптера АС2 передает IBM PC-совместимому компьютеру информацию о текущих значениях контролируемых температур. Интерфейс связи — RS-232.

5.2.8.2. Передача данных производится по запросу компьютера в соответствии с принятым для этой цели протоколом обмена. Информация о параметрах протокола записана на гибком магнитном диске (дискете), входящем в комплект поставки адаптера АС2.

33

5.4. Режим ПРОГРАММИРОВАНИЕ

5.4.1. В режиме ПРОГРАММИРОВАНИЕ пользователю предоставляется возможность изменения заданного значения рабочего параметра, выбранного при просмотре.

5.4.2. Переход в режим ПРОГРАММИРОВАНИЕ осуществляется из режима ПРОСМОТР (после выбора требуемого рабочего параметра) кратковременным нажатием кнопки «ПРОГР.». Переход в режим характеризуется появлением мигающего разряда на нижнем цифровом индикаторе прибора, отображающем заданное в данном параметре значение. Мигающий разряд информирует пользователя о готовности его к внесению изменений.

Изменение текущего значения в мигающем разряде осуществляется при помощи кнопок \boxleftarrow (увеличение) и \boxrightarrow (уменьшение). Выбор подлежащего изменению разряда индикации производится при помощи кнопок \boxleftarrow (сдвиг влево) и \boxrightarrow (сдвиг вправо).

Занесение в память прибора заданного значения параметра производится нажатием кнопки «ЗАПИСЬ» на время не менее 1 с. Встроенная в прибор микросхема памяти является энергонезависимой, что позволяет сохранять в ней заданные значения рабочих параметров при обесточивании ТРМ33.

5.4.3. Для защиты прибора от несанкционированного изменения рабочих параметров в нем предусмотрена блокировка записи заданных значений. Указанная блокировка снимается после установки перемычки «Запись» между контактами 24–25 (для прибора ТРМ33-Щ) или 28–29 (для прибора ТРМ33-Щ4).

5.4.4. Возврат прибора в режим ПРОСМОТР (для выбора следующего программируемого параметра) осуществляется однократным кратковременным нажатием кнопки «ВЫХОД», а переход в режим РЕГУЛИРОВАНИЕ — двукратным нажатием этой кнопки.

35

5.3. Режим ПРОСМОТР

5.3.1. В режиме ПРОСМОТР пользователь осуществляет контроль заданных при программировании прибора уставок и параметров, определяющих его работу.

5.3.2. Рабочие параметры прибора распределены в четырех группах «U», «P», «F» и «R». Каждая из указанных групп содержит шестнадцать рабочих параметров (например, от U-0 до U-15), но практически в ТРМ33 используется только часть из них.

Перечень рабочих параметров прибора с указанием заданных для них на предприятии-изготовителе значений приведен в ПРИЛОЖЕНИИ Д.

Не указанные в перечне параметры в программе прибора не используются и могут иметь любые значения.

5.3.3. Переход в режим ПРОСМОТР осуществляется из режима РЕГУЛИРОВАНИЕ кратковременным (примерно на 1 с) нажатием кнопки «ПРОГР.» на лицевой панели прибора.

После перехода в режим ПРОСМОТР на верхнем цифровом индикаторе прибора отображается шифр параметра U-P i, а на нижнем индикаторе — заданное для него значение. Выбор группы параметров («U», «P», «F», «R») осуществляется при помощи кнопок \boxleftarrow или \boxrightarrow , а выбор рабочего параметра в группе — при помощи кнопок \boxleftarrow (увеличение порядкового номера) или \boxrightarrow (уменьшение номера).

Примечание. В режимах ПРОСМОТР и ПРОГРАММИРОВАНИЕ сигналы управления выходными реле «КЗР_{откр.}» и «КЗР_{закр.}» блокируются, а реле «Жалюзи» остается в том состоянии, которое было задано для него в режиме РЕГУЛИРОВАНИЕ.

5.3.4. Возврат прибора в режим РЕГУЛИРОВАНИЕ осуществляется нажатием кнопки «ВЫХОД» или автоматически через 20 с после последнего нажатия кнопок управления.

34

6. УКАЗАНИЕ МЕР БЕЗОПАСНОСТИ

6.1. Прибор ТРМ33 относится к классу защиты 0 по ГОСТ 12.2.007.0-75.

6.2. При эксплуатации и техническом обслуживании необходимо соблюдать требования ГОСТ 12.3.019-80, «Правил технической эксплуатации электроустановок потребителей», «Правил техники безопасности при эксплуатации электроустановок потребителей».

6.3. На открытых контактах клеммника прибора при эксплуатации присутствует напряжение 220 В 50 Гц, опасное для человеческой жизни. Установку прибора следует производить на специализированных щитах, доступ внутрь которых разрешен только квалифицированным специалистам.

6.4. Любые подключения к ТРМ33 и работы по его техническому обслуживанию производить только при отключенном питании прибора и исполнительных механизмов.

36

7. МОНТАЖ ПРИБОРА НА ОБЪЕКТЕ

7.1. Монтаж прибора

7.1.1. Подготовить на щите управления посадочное место для установки прибора в соответствии с данными, приведенными в ПРИЛОЖЕНИИ Б.

Учитывая, что на корпусе ТРМ33 имеются вентиляционные щели, конструкция щита управления должна обеспечивать защиту прибора от попадания в него влаги, грязи и посторонних предметов.

7.1.2. При размещении прибора следует помнить, что на открытых контактах его клеммника в период эксплуатации присутствует напряжение 220 В 50 Гц, опасное для человеческой жизни. Прибор следует устанавливать на специализированных щитах, доступ внутрь которых разрешен только квалифицированным специалистам.

7.1.3. Смонтировать ТРМ33 на щите управления, используя для его крепления фиксаторы, входящие в комплект поставки прибора.

7.2. Монтаж внешних связей

7.2.1. Общие требования

7.2.1.1 Питание прибора следует производить от сетевого фидера 220 В 50 Гц, не связанного непосредственно с питанием мощного силового оборудования. Во внешней цепи рекомендуется установить выключатель питания, обеспечивающий отключение прибора от сети и плавкие предохранители на ток 0,5 А.

Питание каких-либо устройств от сетевых контактов прибора запрещается.

37

Для защиты входных устройств ТРМ33 от влияния промышленных электромагнитных помех **линии связи прибора с термопреобразователями и устройствами С1, С2, С3 следует тщательно экранировать**. В качестве экранов могут быть использованы как специальные кабели с экранирующими оплетками, так и заземленные стальные трубы подходящего диаметра.

При использовании экранированных кабелей максимальный защитный эффект достигается при соединении их экранов с общей точкой схемы прибора (контакты 13 и 27 — для прибора модификации ТРМ33-Щ или контакты 15, 16, 17 и 30, 31, 32 — для прибора ТРМ33-Щ4). Однако в этом случае необходимо убедиться, что экранирующие оплетки кабелей на протяжении всей трассы надежно изолированы от металлических заземленных конструкций. Если указанное условие по каким-либо причинам не выполняется, то экраны кабелей следует подключить к заземленному контакту на щите управления.

Соединение общей точки схемы прибора с заземленными частями объекта запрещается.

7.2.3. Подключение прибора

7.2.3.1. Подключение прибора следует выполнять по соответствующим схемам, приведенным в ПРИЛОЖЕНИИ В, соблюдая при этом нижеизложенную последовательность проведения операций.

- 1) Произвести подключение прибора к исполнительным механизмам, источнику питания 220 В 50 Гц и адаптеру АС2.
- 2) Подключить линии связи «прибор–датчики» к термопреобразователям сопротив-

39

7.2.1.2. Соединение прибора с входными термопреобразователями производить при помощи экранированной трехпроводной линии, жилы которой по отношению друг к другу имеют одинаковое сопротивление. Длина линии связи должна быть не более 100 метров, а сопротивление каждой ее жилы — не более 15,0 Ом.

7.2.1.3. Соединение прибора с устройствами С1, С2, С3 выполнять при помощи экранированных двухпроводных линий связи. Длина линии должна быть не более 100 метров.

7.2.1.4. Соединение прибора с адаптером АС2 выполнять при помощи экранированной двухпроводной линии связи. Длина линии должна быть не более 1000 метров.

7.2.2. Указания по монтажу

7.2.2.1. Подготовить кабели для соединения прибора с датчиками, исполнительными механизмами и внешними устройствами, а также с источником питания 220 В 50 Гц.

Для обеспечения надежности электрических соединений рекомендуется использовать кабели с медными многопроволочными жилами, концы которых перед подключением следует тщательно зачистить. Зачистку жил кабелей необходимо выполнять с таким расчетом, чтобы их оголенные концы после подключения к прибору не выступали за пределы клеммника.

Сечение жил кабелей не должно превышать 0,75 мм² (оптимальное сечение 0,5 мм²).

7.2.2.2. При прокладке кабелей следует выделить в самостоятельную трассу (или несколько трасс) линии связи, соединяющие прибор с термопреобразователями и устройствами С1, С2, С3, располагая ее (или их) отдельно от силовых кабелей, а также кабелей, создающих высокочастотные и импульсные помехи.

38

ления и устройствам С1, С2, С3.

3) Подключить линии связи «прибор–датчики» к соответствующим входам ТРМ33.

Примечание. Если какой-либо канал контроля температуры в работе не используется, то вместо входного термопреобразователя к соответствующим контактам прибора следует подключить резистор любого типа. Сопротивление резистора — 50...70 Ом (для модификаций ТРМ33, работающих с датчиками ТСМ 50М и ТСП 50П) или 100...140 Ом (для модификаций ТРМ33, работающих с датчиками ТСМ 100М и ТСП 100П).

ВНИМАНИЕ! Для защиты входных цепей ТРМ33 от возможного пробоя зарядами статического электричества, накопленного на линиях связи «прибор–датчики», перед подключением к клеммнику прибора их жилы следует на 1...2 с соединить с винтом заземления щита.

7.2.3.2. После выполнения указанных работ прибор готов к использованию по назначению.

40


8. ИСПОЛЬЗОВАНИЕ ПО НАЗНАЧЕНИЮ

8.1. Подготовка к работе

8.1.1. Подать на прибор напряжение питания 220 В 50 Гц и проконтролировать появление информации на его цифровых индикаторах, а также засветку светодиода «Т[°]НАРУЖ.». После первого цикла опроса датчиков на цифровых индикаторах прибора отобразится следующая информация:

- на верхнем индикаторе — измеренное значение температуры наружного воздуха (или температуры прямой воды, в зависимости от места установки датчика Т_{наруж.}),
- на нижнем индикаторе — информационная заставка P - - P (режим прогрева калорифера).

По окончании прогрева калорифера прибор (в зависимости от состояния входных параметров) переведет систему в один из режимов, указанных в п. 4.1, и, в соответствии с заложенными алгоритмами, будет формировать команды управления электроприводами жалюзи, вентилятора и КЗР. О выдаче сигналов управления на КЗР сигнализируют светодиоды «КЛАПАН», расположенные на лицевой панели прибора. При этом засветка светодиода «+» сигнализирует об открытии клапана, а светодиода «-» — о его закрытии. Засветка светодиодов осуществляется на время действия управляющего сигнала.

8.1.2. Манипулируя кнопкой , проконтролировать по цифровым индикаторам прибора измерение следующих величин:

- температуры обратной воды (при этом загорится светодиод «Т[°]ОБР.»);
- температуры приточного воздуха (при этом загорится светодиод «Т[°]ПРИТОЧ.»).

41

необходимо задавать в соответствии с указаниями, изложенными в п. 5.2.3.2. Если расчет «полосы фильтра» для соответствующего канала контроля температуры по каким-либо причинам затруднителен, то ее значение рекомендуется устанавливать с заведомым запасом. Следует помнить, что слишком узкая «полоса фильтра» может значительно замедлить реакцию прибора на быстрое фактическое изменение входного параметра.

В параметре A - P I должно быть задано значение, отличное от нуля. Исключение составляют случаи, когда по каким-либо причинам автоматическое управление КЗР необходимо заблокировать (например, для дистанционного управления клапаном по п. 4.2.5).

Рекомендуемые значения: 000 I (для большинства случаев) или 0002, 0003.

В параметре A - P Z также должно быть задано значение, не равное нулю, так как в этом случае, в соответствии с формулой (1) п. 4.2, импульсы управления КЗР формироваться не будут.

В параметре A - P Ч время прогрева калорифера должно быть задано не равным нулю (минимальное допустимое значение 000 I).

После программирования рабочих параметров прибор готов к дальнейшей работе.

43

ВНИМАНИЕ! При работе с кнопками нажатие их должно осуществляться на время не менее чем 1 с. Реакция прибора на поданную команду управления происходит при отпускании кнопки.

Если при контроле какого-нибудь параметра на верхний цифровой индикатор вместо значения температуры выводятся горизонтальные прочерки (- - -), необходимо проверить правильность подключения соответствующего датчика, его исправность, а также исправность соединительных линий и качество их соединений.

Примечание. При проверке исправности линии связи и датчика методом «прозвонки», во избежание выхода прибора из строя, следует использовать устройства с напряжением питания не более 4,5 В. При более высоких напряжениях отключение связей от прибора перед «прозвонкой» является обязательным условием.

8.1.3. Руководствуясь указаниями п. 5.3, 5.4, произвести просмотр заданных рабочих параметров прибора и при необходимости перепрограммировать их в соответствии с эксплуатационными требованиями.

При просмотре и программировании рабочих параметров учесть нижеприведенные соображения.

В параметре P - P I заданный код должен соответствовать типу используемых термопреобразователей.

В параметрах F - P I...F - P Z исходные значения должны быть установлены равными 000.0. Задание других корректирующих значений должно быть технически обоснованным.

В параметрах F - P Ч, F - P Б и F - P В (для приборов ТРМЗЗ-Щ4) значения «полосы фильтра»

42

8.2. Рекомендации по настройке ПИД-регулятора

8.2.1. Перед началом настройки ПИД-регулятора задать в приборе следующие значения рабочих параметров:

- A - P I (значение параметра S) равным 000 I;
- A - P Z (значение коэффициента T) равным 0000;
- A - P Z (значение коэффициента K) равным 000 I;
- U - I Ч (значение зоны нечувствительности) равным 000.0.

После задания указанных рабочих параметров перевести прибор в режим РЕГУЛИРОВАНИЕ и контролировать характер изменения температуры при ее регулировании.

8.2.2. Постепенно увеличивая значение коэффициента K в параметре A - P Z, добиться возникновения в контуре регулирования периодических колебаний температуры, происходящих вокруг заданной уставки.

8.2.3. Рассчитать и установить в параметре A - P Z значение коэффициента K примерно равным 60% от величины, полученной по п. 8.2.2. Переходной процесс регулирования температуры при этом должен иметь апериодический характер.

Если при воздействии возмущающих факторов в контуре наблюдается возникновение затухающих колебаний температуры, то сглаживание их следует производить постепенным увеличением коэффициента T.

8.2.4. По окончании настройки установить в параметре U - I Ч допустимое для контура значение зоны нечувствительности регулирования по температуре.

44

8.3. Уточнение настройки ПИД-регулятора

8.3.1. В процессе работы для достижения оптимального качества регулирования температуры может потребоваться изменение заданных для регулятора параметров настройки — **S**, **K** и **T**. Изменение данных параметров осуществляется на основе анализа переходного процесса, полученного при регулировании температуры, и данных, изложенных в п. 4.2.

Ниже приведены наиболее распространенные случаи **отклонения переходного процесса от оптимального регулирования** и рассмотрены возможные причины, вызывающие их появление.

8.3.2. После включения установки наблюдается значительное **перерегулирование температуры** с последующими длительными слабозатухающими колебаниями около уставки. Характер переходного процесса графически представлен на рис. 6.

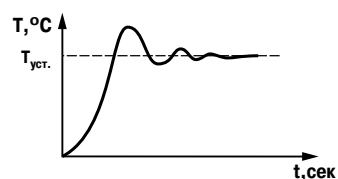


Рис. 5

Возможные причины.

1. Завышено значение коэффициента усиления K.

В этом случае даже незначительное рассогласование по температуре в соответствии с формулой (1) п. 4.2 приводит к формированию импульса управления большой длительности $D_i = 2,5 \cdot K (E_i + T \cdot \Delta E_i)$. При этом КЗР все время «проскакивает» мимо требуемого оптимального положения.

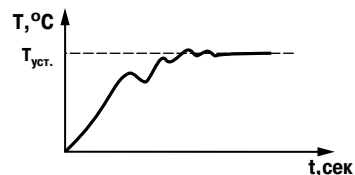


Рис. 7

8.3.4. При выходе на заданное значение **температура растет не плавно, а рывками**, что становится особенно заметным вблизи уставки. Характер процесса графически представлен на рис. 8.

Причиной такого явления может служить необоснованное увеличение коэффициента **T**, в результате чего прибор даже при незначительном изменении величины ΔE_i сильно меняет длительность (а иногда и полярность) управляющих импульсов.

2. Занижено значение коэффициента T.

Если скорость изменения рассогласования ΔE_i слишком велика, прибор вблизи уставки должен формировать тормозящие импульсы, т. е. начинать закрывать КЗР, несмотря на то, что текущая температура все еще меньше уставки. Если этого не происходит, необходимо увеличить значение коэффициента **T**, что придаст колебаниям температуры затухающий характер и заставит прибор лучше реагировать на ее резкие изменения.

3. Занижено значение параметра S.

Если в пределах заданного параметра **S** величина ΔE_i оказывается меньше $0,1^\circ\text{C}$, прибор считает ее равной нулю. В этом случае перестает работать дифференциальная составляющая ПИД-регулятора, признаком чего является отсутствие реакции прибора на изменение коэффициента **T**. Во избежание данного явления значение параметра **S** следует увеличить.

8.3.3. **Переходной процесс носит вялотекущий характер.** При этом регулируемая температура неоправданно медленно достигает заданной уставки и также медленно возвращается к ней после возмущающего воздействия. Характер процесса графически представлен на рис. 7.

Причина такого характера переходного процесса заключается в явном занижении коэффициента усиления **K**. В результате, несмотря на наличие значительного рассогласования **E** в формуле (1) п. 4.2, длительность управляющего импульса оказывается недостаточной, чтобы его компенсировать.

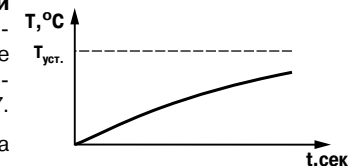


Рис. 6

8.3.5. **Оптимальный выбор коэффициентов настройки регулятора** позволяет максимально быстро и практически без перерегулирования температуры вывести объект на заданную уставку. Характер переходного процесса графически представлен на рис. 9.

Признаками правильного выбора коэффициентов регулятора является плавный (без рывков) рост температуры и наличие тормозящих импульсов при подходе к уставке как снизу, так и сверху. При наличии в переходном процессе небольшого перерегулирования и быстро затухающих колебаний следует немного уменьшить значение коэффициента **K**, оставив остальные параметры без изменений.

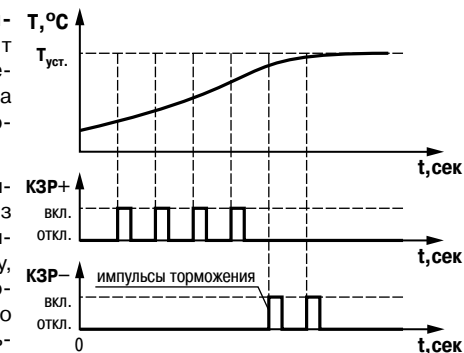


Рис. 8

9. ТЕХНИЧЕСКОЕ ОБСЛУЖИВАНИЕ

9.1. Обслуживание ТРМ33 при эксплуатации состоит из технического осмотра прибора, который должен проводиться обслуживающим персоналом не реже одного раза в 6 месяцев и включать в себя выполнение следующих операций:

- очистку корпуса прибора, а также его клеммников от пыли, грязи и посторонних предметов;
- проверку качества крепления прибора к щиту управления;
- проверку качества подключения внешних связей к клеммникам.

Обнаруженные при осмотре недостатки следует немедленно устранять.

9.2. При выполнении работ по техническому обслуживанию прибора соблюдать меры безопасности, изложенные в разделе 6.

10. МАРКИРОВКА И УПАКОВКА

10.1. При изготовлении на прибор наносятся:

- наименование прибора и вариант его модификации;
- товарный знак предприятия-изготовителя;
- заводской номер;
- год изготовления;
- номинальное напряжение питания и потребляемая мощность.

10.2. Упаковка прибора производится в потребительскую тару, выполненную из гофрированного картона.

49

13. СВИДЕТЕЛЬСТВО О ПРИЕМКЕ И ПРОДАЖЕ

Прибор ТРМ33 _____, заводской номер _____ соответствует

техническим условиям и признан годным к эксплуатации.

Дата выпуска _____

Штамп ОТК _____

Продан _____ Дата продажи _____

14. ГАРАНТИЙНЫЕ ОБЯЗАТЕЛЬСТВА

14.1. Изготовитель гарантирует соответствие прибора ТУ при соблюдении условий эксплуатации, транспортирования, хранения и монтажа.

14.2. Гарантийный срок эксплуатации — 24 месяца со дня продажи.

14.3. В случае выхода прибора из строя в течение гарантийного срока при соблюдении пользователем условий эксплуатации, транспортирования, хранения и монтажа предприятие-изготовитель обязуется осуществить его бесплатный ремонт или замену.

Гарантийный ремонт осуществляется по адресу:

109456, г. Москва, 1-й Вешняковский пр., д.2, ПО ОВЕН.

51

11. ПРАВИЛА ТРАНСПОРТИРОВАНИЯ И ХРАНЕНИЯ

11.1. Прибор должен транспортироваться в упаковке при температуре от минус 25°C до +55°C и относительной влажности воздуха не более 95% (при 35°C и более низких температурах без конденсации влаги).

11.2. Транспортирование допускается всеми видами закрытого транспорта.

11.3. Транспортирование на самолетах должно производиться в отапливаемых герметизированных отсеках.

11.4. Прибор должен храниться в упаковке в закрытых складских помещениях при температуре от 0°C до +60°C и относительной влажности воздуха не более 95% (при 35°C и более низких температурах без конденсации влаги).

Воздух помещения не должен содержать агрессивных паров и газов.

12. КОМПЛЕКТНОСТЬ

Прибор ТРМ33 1 шт.

Фиксаторы 2 шт.

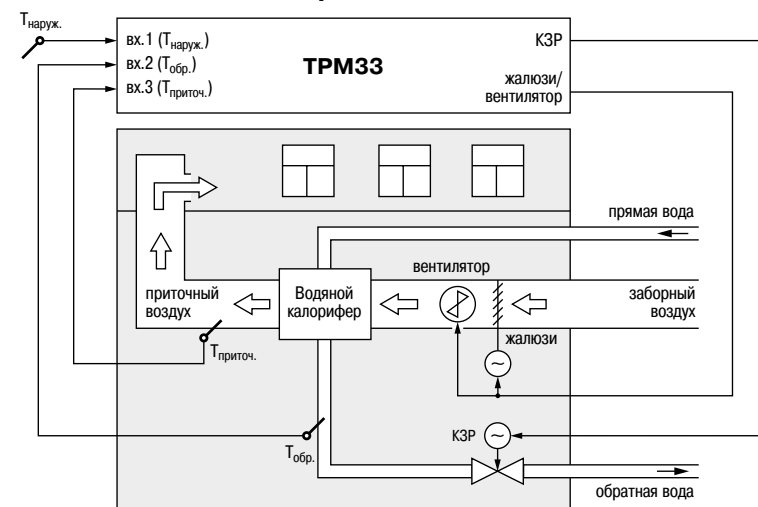
Паспорт и руководство по эксплуатации 1 шт.

50

ПРИЛОЖЕНИЕ А

(справочное)

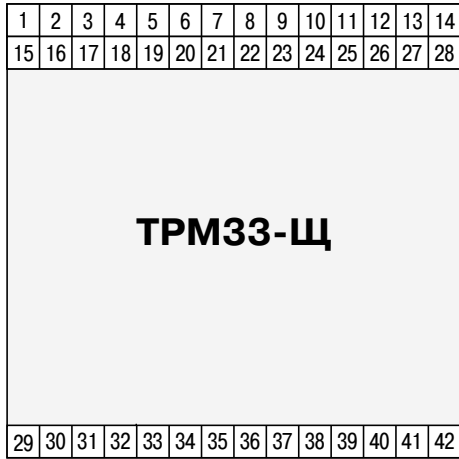
Схема системы приточной вентиляции



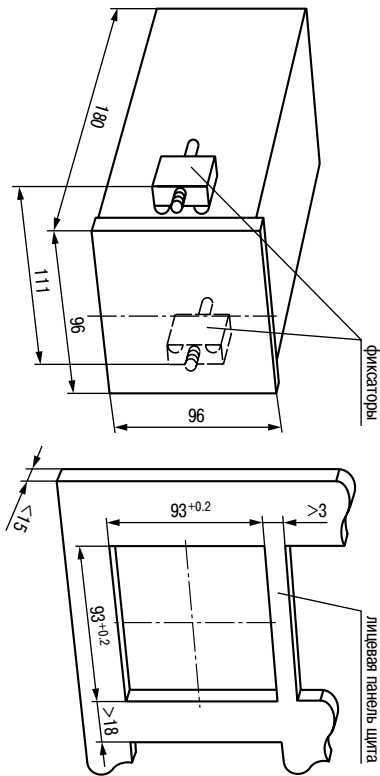
52

ПРИЛОЖЕНИЕ В
(справочное)

В.1. Схема расположения клеммных соединителей прибора ТРМ33-Щ



55

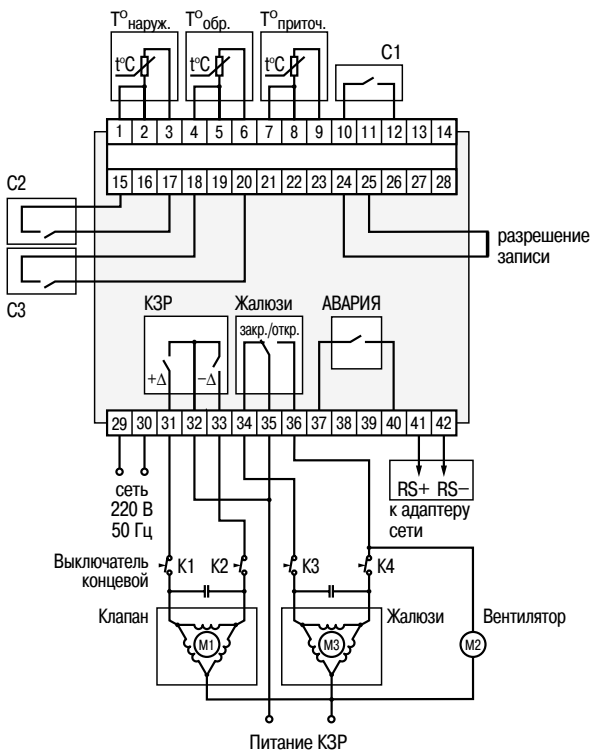


53

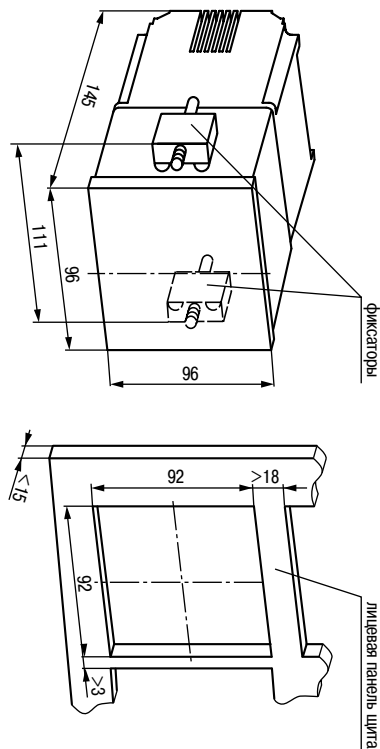
Б.1. Габаритные и установочные размеры прибора ТРМ33-Щ

ПРИЛОЖЕНИЕ В
(справочное)

В.2. Схема подключения прибора ТРМ33-Щ



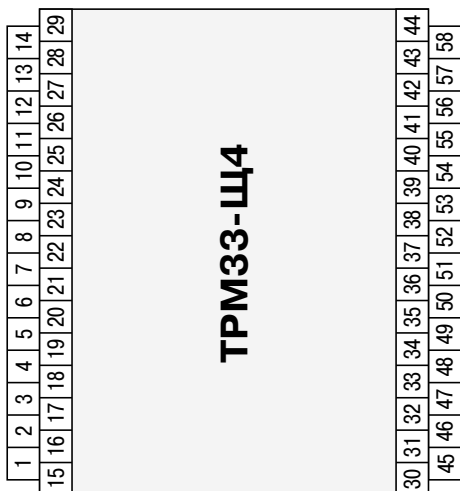
56



54

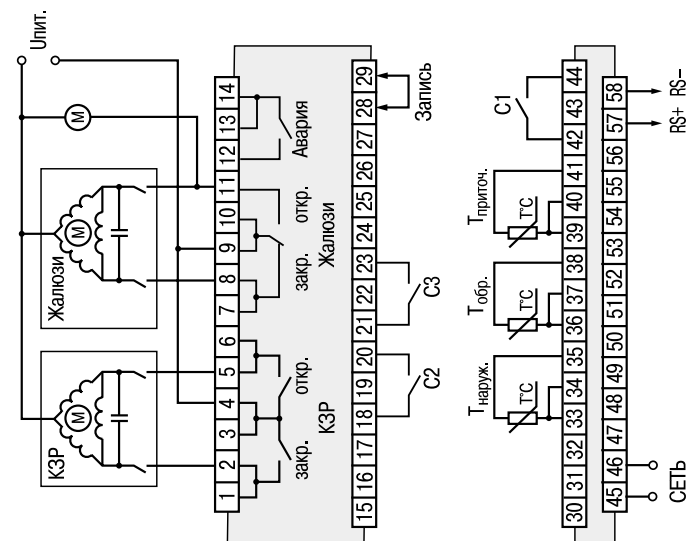
Б.2. Габаритные и установочные размеры прибора ТРМ33-Щ4

В.3. Схема расположения клеммных соединителей прибора ТРМ33-Щ4



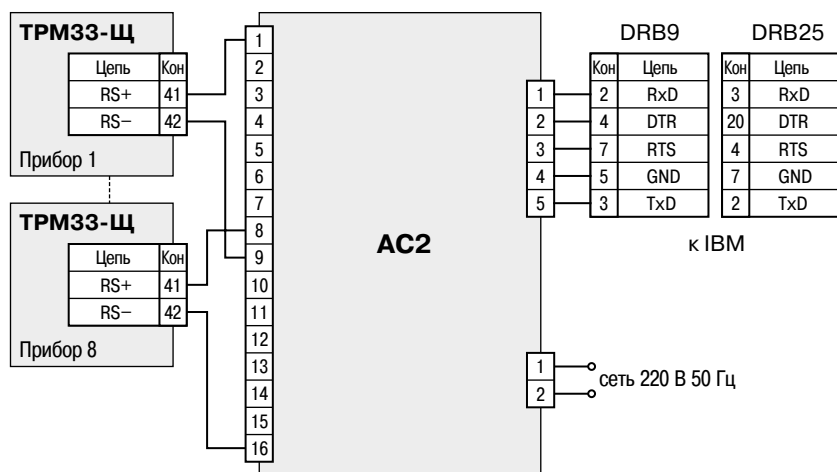
57

В.4. Схема подключения прибора ТРМ33-Щ4



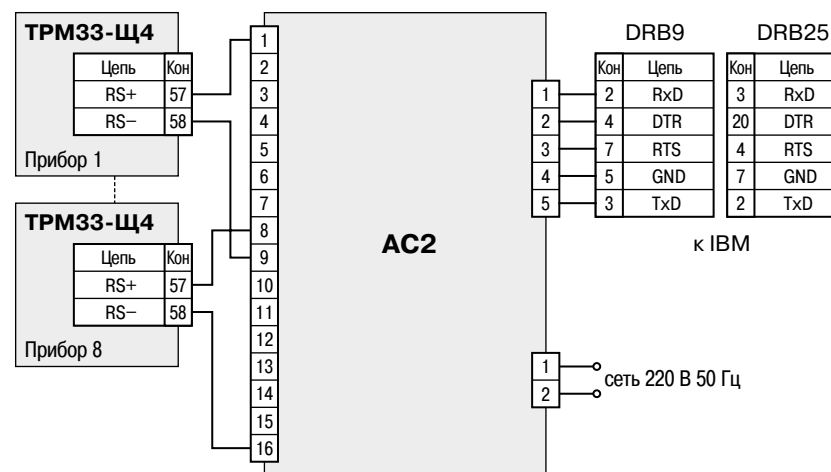
58

В.5. Схема подключения прибора ТРМ33-Щ к адаптеру сети АС2



59

В.6. Схема подключения прибора ТРМ33-Щ4 к адаптеру сети АС2



60

ПРИЛОЖЕНИЕ Г
(информационное)

Задание параметров графика $T_{обр.гр.} = f(T_{наруж.})$

Г.1. График $T_{обр.гр.} = f(T_{наруж.})$, обрабатываемый прибором при эксплуатации, в общем случае представляет собой кусочно-линейную функцию с тремя точками излома («А», «В» и «С»), параметры которых задаются пользователем при программировании прибора.

Пример графика $T_{обр.гр.} = f(T_{наруж.})$ приведен на рис.Г.1.

Г.2. Для полного задания параметров этого графика пользователю достаточно занести в память прибора координаты точек его излома «А», «В» и «С» (т.е. в данном случае задать для каждой точки значение температуры наружного воздуха и соответствующее ей значение температуры обратной воды).

Задание координат точек излома графика $T_{обр.гр.} = f(T_{наруж.})$ производится при программировании рабочих параметров $U-08...U-13$ прибора.

При этом для точки излома «А» значение температуры $T_{наруж.}(A)$ задается в рабочем параметре $U-08$, а значение температуры $T_{обр.гр.}(A)$ — в параметре $U-09$.

Для второй точки излома «В» значение температуры $T_{наруж.}(B)$ задается в рабочем параметре $U-10$, а значение температуры $T_{обр.гр.}(B)$ — в параметре $U-11$.

Для третьей точки излома «С» значение температуры $T_{наруж.}(C)$ задается в рабочем параметре $U-12$, а значение температуры $T_{обр.гр.}(C)$ — в параметре $U-13$.

Г.3. При задании параметров графика $T_{обр.гр.} = f(T_{наруж.})$ должно соблюдаться выполнение следующих условий:

- значение $T_{наруж.}(A)$ должно быть больше значения $T_{наруж.}(B)$ и в свою очередь значение $T_{наруж.}(B)$ должно быть больше значения $T_{наруж.}(C)$;
- уставки $T_{обр.гр.}(A)$, $T_{обр.гр.}(B)$ и $T_{обр.гр.}(C)$ должны иметь положительные значения и быть не менее 10,0°C.

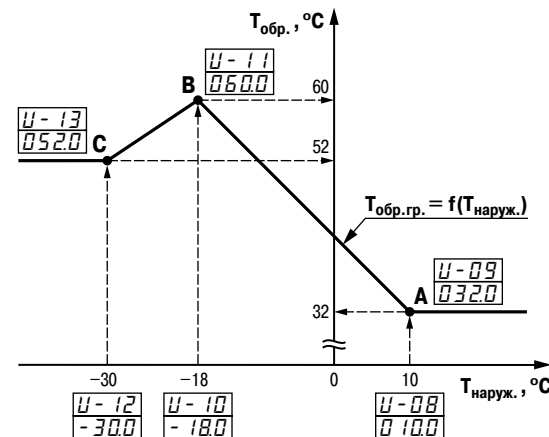


Рис. Г.1

ПРИЛОЖЕНИЕ Д
(справочное)

ПЕРЕЧЕНЬ ПРОГРАММИРУЕМЫХ ПАРАМЕТРОВ

Д.1. Параметры группы «U»

Таблица Д1

Шифр параметра заводская установка	Назначение параметра	Диапазон значений
$\begin{matrix} U-01 \\ 005.0 \end{matrix}$	Числовое значение сдвига (Δ_{max}) относительно графика $T_{обр.гр.} = f(T_{наруж.})$ при определении $T_{обр.гр. max}$ по п. 4.1.3.	001,0...199,9°C
$\begin{matrix} U-02 \\ 005.0 \end{matrix}$	Числовое значение сдвига (Δ_{min}) относительно графика $T_{обр.гр.} = f(T_{наруж.})$ при определении $T_{обр.гр. min}$ по п. 4.1.3.	001,0...199,9°C
$\begin{matrix} U-03 \\ 005.0 \end{matrix}$	Значение температуры приточного воздуха ($T_{авар.}$), ниже которой система переводится в режим защиты от замораживания по п. 4.1.5	001,0...199,9°C
$\begin{matrix} U-04 \\ 020.0 \end{matrix}$	Значение уставки температуры приточного воздуха ($T_{уст.приточ.}$) при регулировании по п. 4.1.3	001,0...199,9°C

Продолжение таблицы Д1

Шифр параметра заводская установка	Назначение параметра	Диапазон значений
$\begin{matrix} U-05 \\ 015.0 \end{matrix}$	Значение температуры наружного воздуха ($T_{летн.}$), при которой система переводится в летний режим работы по п. 4.1.6	001,0...199,9°C
$\begin{matrix} U-08 \\ 008.0 \end{matrix}$	Значение температуры $T_{наруж.}(A)$ графика $T_{обр.гр.} = f(T_{наруж.})$	-50,0...199,9°C
$\begin{matrix} U-09 \\ 037.0 \end{matrix}$	Значение температуры $T_{обр.гр.}(A)$ графика $T_{обр.гр.} = f(T_{наруж.})$	010,0...199,9°C
$\begin{matrix} U-10 \\ -15.0 \end{matrix}$	Значение температуры $T_{наруж.}(B)$ графика $T_{обр.гр.} = f(T_{наруж.})$	-50,0...199,9°C
$\begin{matrix} U-11 \\ 059.0 \end{matrix}$	Значение температуры $T_{обр.гр.}(B)$ графика $T_{обр.гр.} = f(T_{наруж.})$	010,0...199,9°C

Продолжение таблицы Д1

Шифр параметра заводская установка	Назначение параметра	Диапазон значений
$\begin{array}{ c } \hline U-12 \\ \hline -25.0 \\ \hline \end{array}$	Значение температуры $T_{\text{наруж.}}(C)$ графика $T_{\text{обр.гр.}} = f(T_{\text{наруж.}})$	-50,0...199,9°C
$\begin{array}{ c } \hline U-13 \\ \hline 037.0 \\ \hline \end{array}$	Значение температуры $T_{\text{обр.}}(C)$ графика $T_{\text{обр.гр.}} = f(T_{\text{наруж.}})$	010,0...199,9°C
$\begin{array}{ c } \hline U-14 \\ \hline 0010 \\ \hline \end{array}$	Значение зоны нечувствительности в контуре регулирования	000,0...010,0°C

65

Продолжение таблицы Д2

Шифр параметра заводская установка	Назначение параметра	Диапазон значений
$\begin{array}{ c } \hline P-06 \\ \hline 00xx \\ \hline \end{array}$	Алгоритм работы реле «Авария» в режиме «P-04» 00 — реле «Авария» не включается 01 — реле «Авария» включается	00 или 01

Примечание. Число, заданное в разрядах, отмеченных знаками (xx), для данного рабочего параметра в расчет не принимается.

67

Д.2. Параметры группы «P»

Таблица Д2

Шифр параметра заводская установка	Назначение параметра	Диапазон значений
$\begin{array}{ c } \hline P-01 \\ \hline 00xx \\ \hline \end{array}$	Режим работы системы 00 — дежурный режим 01 — режим регулирования	00 или 01
$\begin{array}{ c } \hline P-01 \\ \hline xx01 \\ \hline \end{array}$	Тип входных термопреобразователей 01 — TCM $W_{100} = 1,426$; 02 — ТСП $W_{100} = 1,385$; 03 — ТСП $W_{100} = 1,391$; 04 — TCM $W_{100} = 1,428$.	01...04
$\begin{array}{ c } \hline P-04 \\ \hline 7101 \\ \hline \end{array}$	Код связи прибора с компьютером	71.01
$\begin{array}{ c } \hline P-05 \\ \hline 00.00 \\ \hline \end{array}$	Время задержки формирования сигнала «Авария» по входу С2 при пуске вентилятора Определяется (в секундах) по формуле $T = 6 \cdot R$, где R — числовое значение параметра, заданное в двух правых разрядах	00...99

66

Д.3. Параметры группы «F»

Таблица Д3

Шифр параметра заводская установка	Назначение параметра	Диапазон значений
$\begin{array}{ c } \hline F-01 \\ \hline 0000 \\ \hline \end{array}$	Корректирующее значение для $T_{\text{наруж.}}$	-20,0...020,0°C
$\begin{array}{ c } \hline F-02 \\ \hline 0000 \\ \hline \end{array}$	Корректирующее значение для $T_{\text{обр.}}$	-20,0...020,0°C
$\begin{array}{ c } \hline F-03 \\ \hline 0000 \\ \hline \end{array}$	Корректирующее значение для $T_{\text{приточ.}}$	-20,0...020,0°C
$\begin{array}{ c } \hline F-04 \\ \hline 0100 \\ \hline \end{array}$	Значение «полосы фильтра» для $T_{\text{наруж.}}$	000,0...199,9°C 000,0 — ОТКЛ.
$\begin{array}{ c } \hline F-05 \\ \hline 0005 \\ \hline \end{array}$	Значение «постоянной времени фильтр» для $T_{\text{наруж.}}$	0000...0099 0000 — ОТКЛ.

68

Продолжение таблицы Д3

Шифр параметра заводская установка	Назначение параметра	Диапазон значений
$\begin{array}{ c } \hline F-06 \\ \hline 0100 \\ \hline \end{array}$	Значение «полосы фильтра» для $T_{обр.}$	000,0...199,9°C 000.0 — ОТКЛ.
$\begin{array}{ c } \hline F-07 \\ \hline 0003 \\ \hline \end{array}$	Значение «постоянной времени фильтра» для $T_{обр.}$	0000...0099 0000 — ОТКЛ.
$\begin{array}{ c } \hline F-08 \\ \hline 0100 \\ \hline \end{array}$	Значение «полосы фильтра» для $T_{приточ.}$	000,0...199,9°C 000.0 — ОТКЛ.
$\begin{array}{ c } \hline F-09 \\ \hline 0003 \\ \hline \end{array}$	Значение «постоянной времени фильтра» для $T_{приточ.}$	0000...0099 0000 — ОТКЛ.

Примечание. Параметры $F-04...F-09$ в приборах модификации ТРМ33-Щ не используются.

Д.4. Параметры группы «А»

Таблица Д4

Шифр параметра заводская установка	Назначение параметра	Диапазон значений
$\begin{array}{ c } \hline A-01 \\ \hline 0001 \\ \hline \end{array}$	Числовое значение S по п. 4.2 для регулятора	0000...0010 0000 — Дист. упр.КЗР
$\begin{array}{ c } \hline A-02 \\ \hline 0005 \\ \hline \end{array}$	Значение коэффициента τ для регулятора	0000...0050
$\begin{array}{ c } \hline A-03 \\ \hline 0050 \\ \hline \end{array}$	Значение коэффициента K для регулятора	0001...9000
$\begin{array}{ c } \hline A-04 \\ \hline 0001 \\ \hline \end{array}$	Время прогрева калорифера определяется (в секундах) по формуле $T_{прогр.} = 6 \cdot M$, где M — числовое значение параметра	0001...0099 Значение 0000 устанавливать запрещено