

ТРМ32



Контроллер микропроцессорный



109456, Москва,
1-й Вешняковский пр., д.2
тел.: (095) 174-82-82
171-09-21

паспорт
и руководство
по эксплуатации

Содержание

1. Назначение изделия	5
2. Технические характеристики	6
3. Конструкция прибора	8
4. Работа прибора в составе системы	10
5. Режимы работы прибора	18
6. Указание мер безопасности	30
7. Монтаж прибора на объекте	31
8. Использование по назначению	35
9. Техническое обслуживание	43
10. Маркировка и упаковка	43
11. Транспортирование и хранение	44
12. Комплектность	44
13. Свидетельство о приемке	45
14. Гарантийные обязательства	45
Приложение А. Схема системы отопления и ГВС	46
Приложение Б. Габаритные и установочные размеры	47
Приложение В. Схемы подключения	49
Приложение Г. Задание параметров отопительных графиков	55
Приложение Д. Перечень программируемых параметров	59

1

Варианты модификации по типу входных датчиков.

- 01** — для подключения термopеобразователей сопротивления с $R_0 = 50$ Ом:
TSM 50M $W_{100} = 1,426$ (заводская установка);
TSM 50M $W_{100} = 1,428$;
TСП 50П $W_{100} = 1,385$;
TСП 50П $W_{100} = 1,391$.
- 03** — для подключения термopеобразователей сопротивления с $R_0 = 100$ Ом:
TSM 100M $W_{100} = 1,426$ (заводская установка);
TSM 100M $W_{100} = 1,428$;
TСП 100П $W_{100} = 1,385$;
TСП 100П $W_{100} = 1,391$.

Примечания.

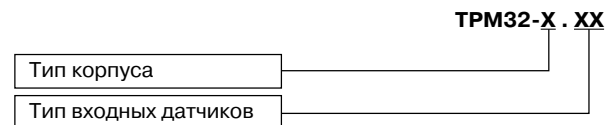
- R_0 — сопротивление термopеобразователя при температуре 0°C;
 W_{100} — отношение сопротивления термopеобразователя при температуре 100°C к его сопротивлению при 0°C.
- При работе с термopеобразователями используются номинальные статические характеристики (НСХ) по ГОСТ Р 50353-92.
- При изготовлении прибор программируется на определенный тип входных термopеобразователей, отмеченный в списках термином «заводская установка». В процессе эксплуатации ТРМ32 может быть перепрограммирован на работу с любым типом термopеобразователей, из числа входящих в список для данного варианта модификации.

3

Настоящее **Руководство по эксплуатации** предназначено для ознакомления обслуживающего персонала с устройством, конструкцией, работой и техническим обслуживанием микропроцессорного контроллера ТРМ32 (в дальнейшем по тексту именуемого «прибор»).

Прибор ТРМ32 изготавливается в нескольких вариантах модификаций, отличающихся друг от друга типом корпуса и входными устройствами, предназначенными для работы с термopеобразователями (датчиками).

Информация о варианте модификации указана в коде последних символов полного названия прибора ТРМ32-Х.ХХ и расшифровывается следующим образом.



Варианты модификации по типу корпуса

- Щ** — корпус для утопленного щитового монтажа с габаритными размерами 96x96x180 мм. Степень защиты лицевой панели прибора — IP20; степень защиты корпуса — IP00.
- Щ4** — корпус для утопленного щитового монтажа с габаритными размерами 96x96x150 мм. Степень защиты лицевой панели прибора — IP54; степень защиты корпуса — IP00.

2

Пример полного обозначения при заказе — Прибор ТРМ32-Щ4.03.

При этом изготовлению и поставке подлежит прибор в корпусе типа Щ4, предназначенный для работы с медными термopеобразователями сопротивления (НСХ — 100M $W_{100} = 1,426$). В период эксплуатации прибор может быть перепрограммирован на работу с любым из типов датчиков, приведенных в списке для модификации 03.

4

1. НАЗНАЧЕНИЕ

1.1. Прибор совместно с входными термопреобразователями (датчиками) и исполнительными механизмами предназначен для контроля и регулирования температуры в системе отопления и горячего водоснабжения (ГВС), выполненной по схеме, приведенной в ПРИЛОЖЕНИИ А.

Кроме функций регулирования, прибор осуществляет защиту системы от завышения температуры обратной воды, возвращаемой в теплоцентраль.

1.2. В комплекте с адаптером сети АС2 (предприятие-изготовитель «ПО ОВЕН») прибор обеспечивает передачу IBM-совместимому компьютеру данных о значениях контролируемых температур и заданных уставках.

1.3. Условия эксплуатации:

- закрытые взрывобезопасные помещения без агрессивных паров и газов;
- температура окружающего воздуха от +5°C до +50°C;
- верхний предел относительной влажности воздуха — 80% при 35°C и более низких температурах без конденсации влаги;
- атмосферное давление от 86 до 106,7 кПа.

5

Продолжение таблицы 1

Наименование характеристики	Значение
Управляемые прибором исполнительные механизмы	запорно-регулирующие клапаны контура отопления и ГВС
Способ управления исполнительными механизмами	контакты э/м реле
Максимальный ток, коммутируемый контактами реле	1 А при напряжении 220 В 50 Гц ($\cos \varphi > 0,4$)
Интерфейс связи с компьютером	RS-232
Длина линии связи прибора с адаптером сети АС2	не более 1000 м
Масса прибора	не более 1,2 кг

7

2. ТЕХНИЧЕСКИЕ ХАРАКТЕРИСТИКИ

2.1. Основные технические характеристики прибора приведены в табл. 1.

Таблица 1

Наименование характеристики	Значение
Номинальное напряжение питания	220 В 50 Гц
Допустимое отклонение напряжения питания	-15...+10%
Потребляемая мощность	не более 6 ВА
Диапазон контроля температуры	-50...+199,9°C
Разрешающая способность	0,1°C
Предел допускаемой основной приведенной погрешности контроля температуры (без учета погрешности датчиков)	±0,5%
Тип входных термопреобразователей	ТСМ, ТСП
Количество каналов контроля температуры	4
Время цикла опроса датчиков	не более 6 с

6

3. КОНСТРУКЦИЯ ПРИБОРА

3.1. Прибор ТРМ32 изготавливается в пластмассовом корпусе, предназначенном для утепленного монтажа на вертикальной плоскости щита управления электрооборудованием. Крепление прибора на щите обеспечивается за счет двух фиксаторов, входящих в комплект поставки ТРМ32.

3.2. **Корпус прибора модификации ТРМ32-Щ** — цельный, коробкообразный. Лицевая панель прибора и платы печатного монтажа с элементами схемы смонтированы на двух металлических рамках, образуя при этом конструкцию, которая задвигается внутрь корпуса и крепится к нему с помощью двух винтов. Электрическое соединение плат друг с другом осуществляется при помощи плоских разъемных кабелей.

3.3. **Корпус прибора модификации ТРМ32-Щ4** состоит из двух частей, соединяемых между собой при помощи четырех винтов. Для обеспечения отвода тепла, выделяющегося при работе прибора, на боковых гранях задней части корпуса предусмотрены вентиляционные щели. Внутри корпуса установлены платы печатного монтажа, на которых располагаются элементы схемы прибора. Соединение плат друг с другом осуществляется при помощи плоских разъемных (с одной из сторон) кабелей.

3.4. Габаритные и установочные размеры приборов ТРМ32-Щ и ТРМ32-Щ4 приведены в ПРИЛОЖЕНИИ Б.

3.5. **На лицевой панели прибора**, внешний вид которой представлен на рис. 1, расположены цифровые и единичные светодиодные индикаторы, служащие для отображения

8

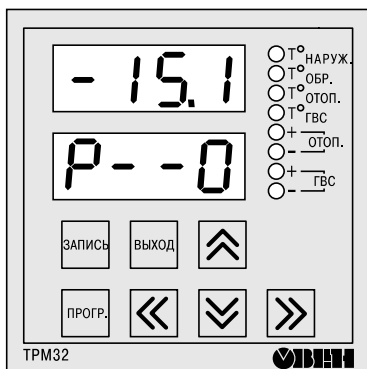


Рис. 1.

текущей информации о параметрах и режимах работы ТРМ32. Кроме того, здесь же расположены семь кнопок, предназначенных для управления прибором в различных режимах его работы.

3.6. Для соединения с первичными преобразователями, источником питания и внешними устройствами прибор ТРМ32-Щ оснащен тремя, а прибор ТРМ32-Щ4 — четырьмя группами **клеммных соединителей** (под винт), расположенных на его задней поверхности. Схема расположения соединителей и их назначение приведены в ПРИЛОЖЕНИИ В.

9

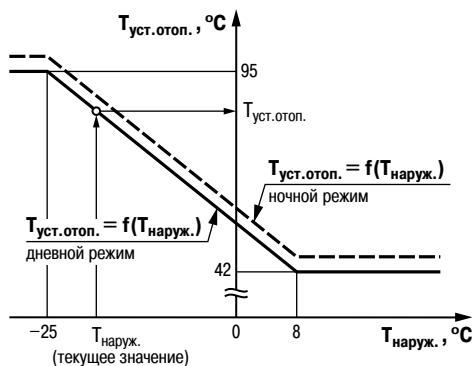


Рис. 2.

4.2.3. **Ночной режим работы.** В приборе предусмотрена возможность дистанционного перевода системы отопления из дневного режима работы в ночной режим. При этом в ночном режиме весь график задания уставок контура отопления $T_{уст.отоп.} = f(T_{наруж.})$ или $T_{уст.отоп.} = f(T_{пр.})$ автоматически сдвигается вверх или вниз на величину, заданную пользо-

11

4. РАБОТА ПРИБОРА В СОСТАВЕ СИСТЕМЫ

4.1. При работе в составе системы прибор ТРМ32 контролирует температуру наружного воздуха ($T_{наруж.}$), температуру воды в контурах отопления ($T_{отоп.}$) и горячего водоснабжения ($T_{гвс}$), а также температуру обратной воды ($T_{обр.}$), возвращаемой в теплоцентраль.

По результатам измерений прибор формирует сигналы управления двумя запорно-регулирующими клапанами (КЗР), один из которых служит для поддержания заданной температуры в контуре отопления, а другой — в контуре горячего водоснабжения.

4.2. Регулирование температуры в контуре отопления

4.2.1. **Регулирование по температуре наружного воздуха.** Регулирование температуры в контуре отопления осуществляется по уставке (заданному значению) $T_{уст.отоп.}$. Значение $T_{уст.отоп.}$ является величиной переменной и вычисляется прибором, исходя из текущей температуры наружного воздуха по графику $T_{уст.отоп.} = f(T_{наруж.})$. Параметры графика задаются пользователем при программировании прибора, исходя из эксплуатационных характеристик системы отопления, в соответствии с указаниями, изложенными в ПРИЛОЖЕНИИ Г.

Пример графика $T_{уст.отоп.} = f(T_{наруж.})$, заданного на предприятии-изготовителе прибора, приведен на рис. 2.

Параметры графика (как и все другие рабочие параметры, заданные при программировании ТРМ32) заносятся во встроенную энергонезависимую память и сохраняются в ней во время эксплуатации, в том числе и при обесточивании прибора.

10

вателем при программировании (параметр $U-09$). Таким образом обеспечивается новое значение поддерживаемой температуры $T_{уст.отоп.}$.

Перевод контура отопления в ночной режим работы осуществляется замыканием контактов «ДЕНЬ/НОЧЬ» на клеммнике прибора:

- для ТРМ32-Щ — контакты 15–17;
- для ТРМ32-Щ4 — контакты 18–20.

В качестве коммутирующего устройства для этой цели может быть использован «сухой» (т.е. не соединенный с внешним источником напряжения или тока) контакт подходящего по назначению и конструкции тумблера, переключателя или таймера.

4.2.4. О работе системы в дневном/ночном режимах пользователя информирует заставка на нижнем цифровом индикаторе прибора (канал индикации — $T_{наруж.}$):

- P--□ — дневной режим;
- P--I — ночной режим.

4.3. Защита системы от превышения температуры обратной воды

4.3.1. При регулировании температуры в контуре отопления прибор одновременно контролирует и температуру обратной воды, возвращаемой в теплоцентраль, обеспечивая защиту системы от превышения ею заданного значения $T_{обр.max}$.

Заданное значение $T_{обр.max}$, так же, как и уставка $T_{уст.отоп.}$, является величиной переменной и вычисляется по графику $T_{обр.max} = f(T_{наруж.})$ или графику $T_{обр.max} = f(T_{пр.})$. Параметры графика задаются пользователем при программировании прибора в соответствии с указаниями, изложенными в ПРИЛОЖЕНИИ Г.

12

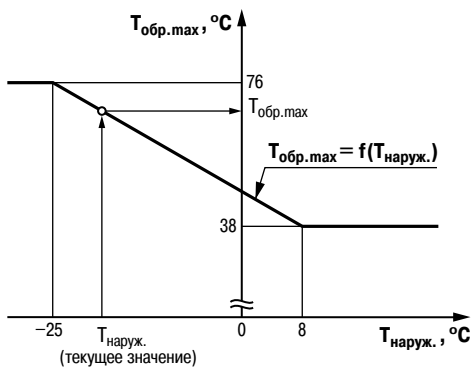


Рис. 3.

Здесь δ — величина гистерезиса, задаваемая пользователем при программировании параметра $U-10$ прибора. Значение δ определяется экспериментально (исходя из эксплуатационных характеристик установки) после получения оптимального по качеству переходного процесса при переводе системы из режима защиты в режим нормального регулирования.

13

$$D_i = 2,5 \cdot K (E_i + \tau \cdot \Delta E_i), \quad (1)$$

где D_i — длительность управляющего импульса в миллисекундах;
 $E_i = T_{уст.} - T_i$ — величина рассогласования в текущем шаге регулирования;
 $\Delta E_i = E_i - E_{i-1}$ — величина изменения рассогласования по сравнению с предыдущим вычислением D_{i-1} ;
 K и τ — коэффициенты ПИД-регулятора, задаваемые пользователем при настройке прибора в составе системы.

В формуле (1) коэффициент K (общий коэффициент усиления) определяет чувствительность регулятора как к величине рассогласования контролируемой им температуры, так и к скорости ее изменения. Значение коэффициента K для регулятора контура отопления задается пользователем при программировании прибора в параметре $R-03$, а для регулятора контура ГВС — в параметре $R-05$.

В формуле (1) коэффициент τ (коэффициент при дифференциальной составляющей) определяет чувствительность ПИД-регулятора к резким изменениям контролируемой им температуры. Значение коэффициента τ для регулятора контура отопления задается пользователем при программировании прибора в параметре $R-02$, а для регулятора контура ГВС — в параметре $R-05$.

Направление перемещения КЗР определяется прибором по знаку, полученному при вычислении D_i . При положительном значении D_i формируется управляющий импульс на открытие соответствующего КЗР, а при отрицательном значении — управляющий импульс на его закрытие.

При значениях D_i , численно больших шага регулирования, сигнал управления выдается непрерывно.

15

Пример графика $T_{обр.маx} = f(T_{нар.ж.})$, заданного на предприятии-изготовителе прибора, приведен на рис. 3.

Если в процессе работы температура обратной воды по какой-либо причине превышает значение $T_{обр.маx}$, вычисленное по графику, то прибор переводит систему в режим защиты от данного превышения. При этом TRM32 прерывает регулирование температуры в контуре отопления по уставке $T_{уст.отоп.}$ и для снижения завышенной $T_{обр.}$ начинает закрывать КЗР. Сигналы управления клапаном при этом формируются по новой уставке, значение которой равно $(T_{обр.маx} - \delta)$. После снижения температуры обратной воды до значения $(T_{обр.маx} - \delta)$ регулирование по уставке $T_{уст.отоп.}$ автоматически восстанавливается и система переходит в режим нормальной работы.

4.3.2. О работе системы в режиме защиты от превышения температуры обратной воды пользователь информирует заставка $P-2$ на нижнем цифровом индикаторе прибора (канал индикации — $T_{нар.ж.}$).

4.4. Регулирование температуры в контуре горячего водоснабжения

4.4.1. Регулирование температуры в контуре горячего водоснабжения (ГВС) осуществляется прибором с помощью автономного КЗР по уставке $T_{уст.ГВС}$, задаваемой пользователем при программировании параметра $U-11$.

4.5. Формирование сигналов управления КЗР

4.5.1. Управление обоими КЗР (в контуре отопления и в контуре ГВС) производится одинаковым широтно-импульсным способом, но по независимым друг от друга пропорционально-интегрально-дифференциальным (ПИД) законам регулирования. Формирование импульсов управления каждого КЗР осуществляется следующим образом.

Прибор, производя постоянный циклический опрос входных датчиков, после каждого цикла вычисляет в числе прочих параметров и новое текущее значение температуры T_i , по которой в выполняемом системой режиме работы осуществляется регулирование ($T_{отоп.}$ или $T_{обр.}$ для контура отопления и $T_{ГВС}$ для контура ГВС). Интервал времени, необходимый для одного цикла опроса датчиков, называется шагом регулирования, и величина его численно равна $t_{ц} = 6$ с.

Полученное текущее значение температуры T_i сравнивается с соответствующей уставкой регулирования ($T_{уст.отоп.}$, $T_{обр.маx}$ или $T_{уст.ГВС}$), после чего прибор формирует импульс управления КЗР, длительность которого вычисляется по формуле (1).

14

4.5.2. Регулирование параметров $T_{отоп.}$ и $T_{ГВС}$ осуществляется с учетом заданных для них пользователем зон нечувствительности. Так, при регулировании температуры в контуре отопления и при достижении $T_{отоп.}$ значений, находящихся в зоне $T_{уст.отоп.} - X \dots T_{уст.отоп.} + X$, импульсы управления КЗР не формируются. Аналогично не формируются импульсы управления при достижении $T_{ГВС}$ значений, находящихся в зоне $T_{уст.ГВС} - X \dots T_{уст.ГВС} + X$. Здесь X — заданное (в градусах Цельсия) для данного контура значение зоны нечувствительности.

Зона нечувствительности для контура ГВС задается при программировании прибора в параметре $U-12$, а для контура отопления — в параметре $U-13$.

4.5.3. Электропривод КЗР в силу своей инерционности не способен обрабатывать импульсы малой длительности. Поэтому при $|D_i| < 0,3$ с импульс управления КЗР прибором не формируется, но суммируется со значением, вычисленным в следующем шаге регулирования.

Например, при вычисленном значении $D_i = 0,1$ с импульс управления КЗР длительностью 0,3 с формируется только в третьем шаге регулирования.

Работа выходных реле прибора, осуществляющих управление КЗР, проиллюстрирована на рис. 4.

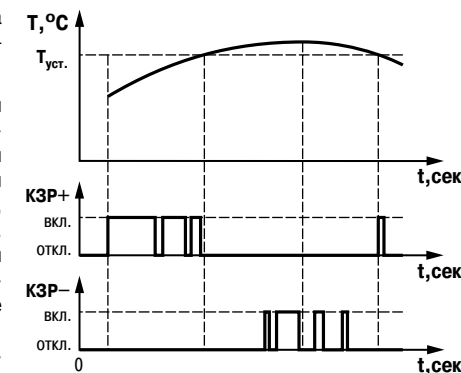


Рис. 4.

16

4.5.4. При управлении процессами с медленно изменяющимися во времени параметрами возможны ситуации, при которых температура объекта в течение шага регулирования будет меняться на величину, меньшую разрешающей способности прибора ($0,1^{\circ}\text{C}$). В этом случае дифференциальная составляющая ПИД-регулятора в формуле (1) $\Delta E_i = 0$ перестает оказывать влияние на длительность управляющих импульсов, что может негативно отразиться на качестве регулирования. Во избежание таких ситуаций в приборе предусмотрена возможность увеличения интервала времени между соседними вычислениями D_i и D_{i+1} . При этом длительность управляющего импульса вычисляется не в каждом шаге регулирования, а с пропуском некоторого их числа. В пропускаемых (для вычислений) шагах длительность импульсов управления остается неизменной и равной D_i , а к моменту вычисления значения D_{i+1} контролируемая температура успевает измениться на величину, достаточную для ее четкой фиксации прибором.

Параметр S , определяющий, в каком по счету шаге регулирования будет производиться последующее вычисление D_{i+1} , задается пользователем при программировании прибора в параметре $P-D$ (для регулятора контура отопления) или в параметре $P-DЧ$ (для регулятора контура ГВС).

При установке $S = 0$ управляющие импульсы не формируются, что может быть использовано для управления КЗР дистанционно от кнопок, подключенных параллельно выходным контактам реле прибора.

17

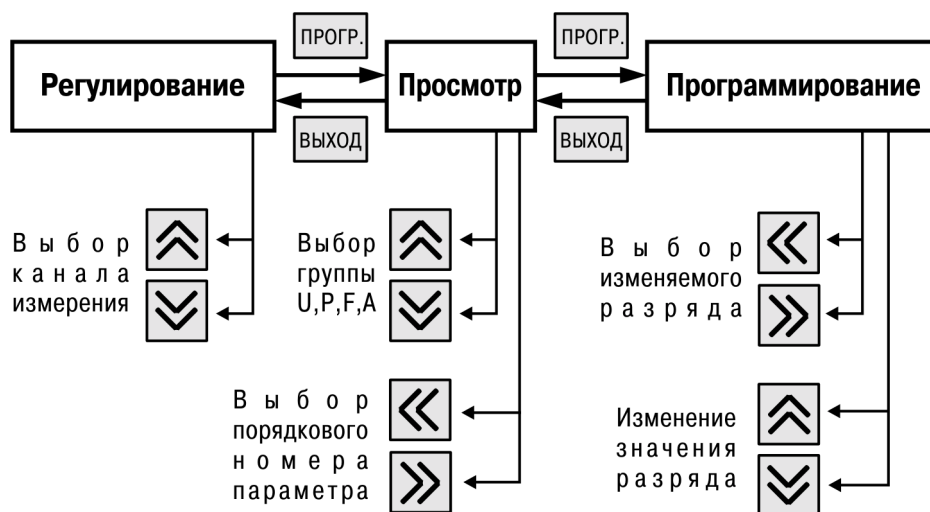


Рис. 5.

19

5. РЕЖИМЫ РАБОТЫ ПРИБОРА

5.1. При эксплуатации работа прибора ТРМ32 осуществляется в одном из трех основных режимов: РЕГУЛИРОВАНИЕ, ПРОСМОТР или ПРОГРАММИРОВАНИЕ.

Переключение режимов и управление прибором производится при помощи кнопок, расположенных на лицевой панели прибора. Назначение кнопок управления прибором в различных режимах его работы графически представлено на рис. 5.

5.2. Режим РЕГУЛИРОВАНИЕ

5.2.1. Режим РЕГУЛИРОВАНИЕ — основной рабочий режим, в который прибор переводится автоматически после подачи на него напряжения питания. В данном режиме прибор выполняет следующие функции:

- контролирует при помощи подключенных к нему датчиков температурные параметры системы;
- осуществляет цифровую фильтрацию контролируемых входными термопреобразователями параметров;
- осуществляет коррекцию показаний входных датчиков;
- отображает на цифровых индикаторах информацию о контролируемых параметрах и текущих уставках регулирования;
- контролирует исправность входных термопреобразователей и формирует сигналы об их выходе из строя;
- формирует сигналы управления КЗР;
- осуществляет передачу данных компьютеру.

18

5.2.2. Контроль входных параметров

5.2.2.1. Контроль входных параметров осуществляется путем последовательного циклического опроса первичных термопреобразователей (датчиков), по результатам которого прибором производится вычисление текущих значений следующих величин:

- температуры наружного воздуха $T_{\text{наруж.}}$ или (в зависимости от места установки датчика) температуры прямой воды $T_{\text{пр.}}$;
- температуры обратной воды возвращаемой в теплоцентраль $T_{\text{обр.}}$;
- температуры в контуре отопления $T_{\text{отоп.}}$;
- температуры в контуре ГВС $T_{\text{ГВС}}$.

5.2.2.2. Время одного цикла опроса датчиков равно 6 с.

5.2.2.3. Тип используемых в работе датчиков задается пользователем в параметре $P-D$ при программировании прибора.

Вычисление текущих значений температур производится в соответствии с номинальными статическими характеристиками преобразования по ГОСТ Р 50353-92.

5.2.3. Цифровая фильтрация измерений

5.2.3.1. Для ослабления влияния внешних импульсных помех на показания прибора в программу обработки сигналов входных термопреобразователей введена цифровая фильтрация результатов измерений. Фильтрация осуществляется независимо для каждого канала и проводится последовательно в два этапа.

5.2.3.2. На первом этапе из текущих измерений входных параметров отфильтровываются значения, имеющие явно выраженные по величине «провалы» или «выбросы». Для этого

20

в приборе осуществляется непрерывное вычисление разности между результатами двух последних измерений одного и того же входного параметра, выполненных в соседних циклах опроса, и сравнение этой разности с заданным допустимым отклонением. При этом, если вычисленная разность превышает допустимый предел, то результат, полученный в последнем цикле опроса, считается недостоверным, дальнейшая обработка его приостанавливается и ожидается результат последующего измерения. Если недостоверный результат был вызван воздействием помехи, то последующее измерение подтвердит этот факт и ложное значение аннулируется. Такой алгоритм фильтрации позволяет защитить прибор от воздействия единичных импульсных, коммутационных помех, возникающих при работе силового оборудования.

Величина допустимого отклонения результатов двух соседних измерений («полоса фильтра») задается пользователем в градусах Цельсия индивидуально для каждого канала контроля температуры. При этом «полоса фильтра» для канала $T_{\text{наруж}}$ задается в параметре $F-05$; для канала $T_{\text{обр}}$ — в параметре $F-07$; для канала $T_{\text{отоп}}$ — в параметре $F-09$ и для канала $T_{\text{гвс}}$ — в параметре $F-11$.

При задании «полосы фильтра» следует иметь в виду, что чем меньше ее значение (узкая полоса), тем лучше помехозащищенность измерительного канала, но при этом (из-за ожидания возможных повторных измерений) хуже реакция прибора на быстрое фактическое изменение входного параметра. Во избежание повторных измерений при задании «полосы фильтра» для конкретного датчика следует руководствоваться максимально возможной скоростью изменения температуры, контролируемой им при эксплуатации, и получаемой при этой скорости предельной разности в соседних циклах опроса датчиков.

21

одновременно увеличивает его инерционность. То есть реакция прибора на быстрые изменения входной величины замедляется.

Следует отметить, что указанное свойство может быть использовано не только для повышения помехозащищенности прибора, но и специально для демпфирования показаний какого-либо датчика. Например, увеличение значения параметра $F-05$ может ограничить влияние на систему кратковременных изменений температуры наружного воздуха, вызванных воздействием случайных внешних факторов (порывы ветра и т. п.).

При необходимости любой из этих фильтров может быть отключен установкой в соответствующем параметре значения 0000 .

ВНИМАНИЕ! Цифровая фильтрация измерений осуществляется только в приборах модификации ТРМ32-Ц4. В приборах ТРМ32-Щ параметры $F-05...F-12$ не используются.

5.2.4. Коррекция показаний датчиков

5.2.4.1. Полученные в результате вычислений отфильтрованные текущие значения контролируемых прибором температур перед выводом на цифровой индикатор могут быть откорректированы в соответствии с заданными пользователем корректирующими параметрами.

Коррекция показаний осуществляется независимо для каждого канала контроля температуры. При этом полученные по п. 5.2.3 величины алгебраически суммируются с корректирующими значениями, заданными для них в параметрах $F-01$ (для канала $T_{\text{наруж}}$); $F-02$ (для канала $T_{\text{обр}}$); $F-03$ (для канала $T_{\text{отоп}}$); $F-04$ (для канала $T_{\text{гвс}}$).

Корректирующие значения задаются в градусах Цельсия и служат для устранения влияния начальной погрешности первичного преобразователя.

23

Пример. Пусть максимально возможная скорость изменения температуры в контуре отопления равна $6,0^\circ\text{C}/\text{мин}$, что составляет $0,1^\circ\text{C}/\text{с}$. Так как время цикла опроса датчиков равно 6 с, то вычисленная прибором предельная разность температур между двумя соседними измерениями будет не более $0,6^\circ\text{C}$ ($0,1^\circ\text{C}/\text{с} \cdot 6 \text{ с}$). Исходя из этого, в параметре $F-09$ значение «полосы фильтра» (с некоторым запасом) может быть задано равным 0010 , что соответствует $1,0^\circ\text{C}$.

При необходимости любой из этих фильтров может быть отключен установкой в соответствующем параметре значения 0000 .

5.2.3.3. На втором этапе фильтрации осуществляется сглаживание (демпфирование) полученных по п. 5.2.3.2 результатов измерений в случае их возможной остаточной флуктуации. Для этой цели прибор постоянно вычисляет среднее арифметическое значение из последних N измерений контролируемого параметра и использует полученную величину для дальнейшей работы. Количество слагаемых, входящих в среднее арифметическое значение, задается пользователем при программировании прибора в параметрах $F-06$ (для канала $T_{\text{наруж}}$); $F-08$ (для канала $T_{\text{обр}}$); $F-10$ (для канала $T_{\text{отоп}}$); $F-12$ (для канала $T_{\text{гвс}}$).

Примечание. После подачи на прибор напряжения питания и до накопления им заданного количества N измерений на индикацию выводятся текущие значения температуры.

Значение, заданное в параметрах $F-06$, $F-08$, $F-10$ или $F-12$ называется «**постоянной времени фильтра**».



При задании «постоянной времени фильтра» следует иметь в виду, что увеличение ее значения эффективно улучшает помехозащищенность канала контроля температуры, но и

22

5.2.4.2. Откорректированные значения контролируемых прибором температур выводятся на цифровой индикатор прибора и используются для регулирования параметров системы.

5.2.5. Индикация измеренных параметров

5.2.5.1. Во время работы прибор отображает на двух четырехразрядных цифровых индикаторах информацию о контролируемых им температурах, режимах работы системы и заданных (или вычисленных) уставках регулирования.

5.2.5.2. Информация о контролируемых прибором температурах выводится на верхний цифровой индикатор. Выбор канала индикации осуществляется пользователем при помощи кнопок ,  и контролируется по засветке светодиода «**T_{НАРУЖ.}**», «**T_{ОБР.}**», «**T_{ТОП.}**» или «**T_{ГВС.}**». При этом на нижнем цифровом индикаторе отображается информация, приведенная в табл. 2.

24

Таблица 2

Канал индикации	Информация, отображаемая на нижнем индикаторе
$T_{\text{наруж.}}$	Информационные заставки о режиме работы системы: $P - \square$ — регулирование температуры в контуре отопления (дневной режим); $P - \text{I}$ — регулирование температуры в контуре отопления (ночной режим); $P - \square$ — защита системы от превышения температуры обратной воды.
$T_{\text{обр.}}$	Текущее значение уставки $T_{\text{обр.мах}}$ (в режимах $P - \square$ и $P - \text{I}$) или $T_{\text{обр.мах}} - \delta$ (в режиме $P - \square$)
$T_{\text{отоп.}}$	Текущее значение уставки в контуре отопления $T_{\text{уст.отоп.}}$ по п.4.2 (с учетом режима «день-ночь»).
$T_{\text{ГВС}}$	Заданное значение уставки в контуре ГВС $T_{\text{уст.ГВС}}$.

25

При неисправности датчика канала контроля $T_{\text{ГВС}}$ прибор блокирует перемещение КЗР в этом контуре до устранения аварии.

5.2.7. Формирование сигналов управления КЗР

5.2.7.1. Для работы с запорно-регулирующими клапанами системы в прибор встроены четыре электромагнитных реле, оснащенных нормально-открытыми контактами. Два из этих реле служат для управления КЗР в контуре отопления и два — для управления КЗР в контуре ГВС.

5.2.7.2. При регулировании температуры прибор формирует сигналы управления КЗР по алгоритмам, приведенным в разделе 4.

Примечание. Сигналы управления запорно-регулирующими клапанами системы формируются только в режиме РЕГУЛИРОВАНИЕ, а в режимах ПРОСМОТР и ПРОГРАММИРОВАНИЕ — перемещение КЗР блокируется.

5.2.8. Передача данных компьютеру

5.2.8.1. Во время работы ТРМ32 при помощи адаптера АС2 передает IBM PC-совместимому компьютеру информацию о текущих значениях контролируемых температур, а также значениях уставок регулирования в контурах отопления, ГВС и обратной воды. Интерфейс связи — RS-232.

5.2.8.2. Передача данных производится по запросу компьютера в соответствии с принятым для этой цели протоколом обмена. Информация о параметрах протокола записана на гибком магнитном диске (дискете) входящем в комплект поставки адаптера АС2.

27

5.2.6. Контроль исправности датчиков

5.2.6.1. В процессе работы прибор тестирует состояние входных термопреобразователей и формирует аварийные сигналы при обнаружении неисправности любого из них. Аварийные сигналы формируются в следующих ситуациях:

- при коротком замыкании термопреобразователя;
- при обрыве термопреобразователя;
- при получении результатов измерения температуры больших значения $199,9^{\circ}\text{C}$ (с учетом коррекции по п. 5.2.4).

Примечание. Аварийный сигнал при $T > 199,9^{\circ}\text{C}$ формируется только в приборах модификации ТРМ32-Щ4.

5.2.6.2. По аварийному сигналу прибор включает мигающую засветку соответствующего светодиода канала индикации и выводит на верхний цифровой индикатор в этом канале сообщение в виде горизонтальных прочерков (- - -).

Кроме того, при неисправности датчика канала контроля $T_{\text{наруж.}}$ такое же сообщение выводится на нижний цифровой индикатор вместо уставок $T_{\text{обр.мах}}$ и $T_{\text{уст.отоп.}}$ в соответствующих каналах индикации.

При восстановлении работоспособности неисправных датчиков аварийный сигнал снимается автоматически.

5.2.6.3. На время неисправности любого из датчиков в каналах $T_{\text{наруж.}}$, $T_{\text{обр.}}$ или $T_{\text{отоп.}}$ прибор формирует сигнал на открытие КЗР контура отопления, не вмешиваясь при этом в работу контура ГВС.

26

5.3. Режим ПРОСМОТР

5.3.1. В режиме ПРОСМОТР пользователь осуществляет контроль заданных при программировании прибора уставок и параметров, определяющих его работу.

5.3.2. Рабочие параметры прибора распределены в четырех группах « I », « P », « F » и « R ». Каждая из указанных групп содержит шестнадцать рабочих параметров (например, от $\text{I}-\text{I}$ до $\text{I}-\text{I6}$), но практически в ТРМ32 используется только часть из них.

Перечень рабочих параметров прибора с указанием заданных для них на предприятии-изготовителе значений приведен в ПРИЛОЖЕНИИ Д.

Не указанные в перечне параметры в программе прибора не используются и могут иметь любые значения.

5.3.3. Переход в режим ПРОСМОТР осуществляется из режима РЕГУЛИРОВАНИЕ кратковременным (примерно на 1 с) нажатием кнопки «ПРОГР.» на лицевой панели прибора.

После перехода в режим ПРОСМОТР на верхнем цифровом индикаторе прибора отображается шифр параметра $\text{I}-\text{I}$, а на нижнем индикаторе — заданное для него значение. Выбор группы параметров (« I », « P », « F », « R ») осуществляется при помощи кнопок $\left[\uparrow \right]$ или $\left[\downarrow \right]$, а выбор рабочего параметра в группе — при помощи кнопок $\left[\leftarrow \right]$ (увеличение порядкового номера) или $\left[\rightarrow \right]$ (уменьшение номера).





5.3.4. Возврат прибора в режим РЕГУЛИРОВАНИЕ осуществляется нажатием кнопки «ВЫХОД» или автоматически через 20 с после последнего нажатия кнопок управления.

28

5.4. Режим ПРОГРАММИРОВАНИЕ

5.4.1. В режиме ПРОГРАММИРОВАНИЕ пользователю предоставляется возможность изменения заданного значения рабочего параметра выбранного при просмотре.

5.4.2. Переход в режим ПРОГРАММИРОВАНИЕ осуществляется из режима ПРОСМОТР (после выбора требуемого рабочего параметра) кратковременным нажатием кнопки «ПРОГР.». Переход в режим характеризуется появлением мигающего разряда на нижнем цифровом индикаторе прибора, отображающем заданное в данном параметре значение. Мигающий разряд информирует пользователя о готовности его к внесению изменений.

Изменение текущего значения в мигающем разряде осуществляется при помощи кнопок  (увеличение) и  (уменьшение). Выбор подлежащего изменению разряда индикации производится при помощи кнопок  (сдвиг влево) и  (сдвиг вправо).

Занесение в память прибора заданного значения параметра производится нажатием кнопки «ЗАПИСЬ» на время не менее 1 с. Встроенная в прибор микросхема памяти является энергонезависимой, что позволяет сохранять в ней заданные значения рабочих параметров при обесточивании ТРМ32.

5.4.3. Для защиты прибора от несанкционированного изменения рабочих параметров в нем предусмотрена блокировка записи заданных значений. Указанная блокировка снимается после установки перемычки «Запись» между контактами 24–25 (для прибора ТРМ32-Щ) или 28–29 (для прибора ТРМ32-Щ4).

5.4.4. Возврат прибора в режим ПРОСМОТР (для выбора следующего программируемого параметра) осуществляется однократным кратковременным нажатием кнопки «ВЫХОД», а переход в режим РЕГУЛИРОВАНИЕ — двукратным нажатием этой кнопки.

29

7. МОНТАЖ ПРИБОРА НА ОБЪЕКТЕ

7.1. Монтаж прибора.

7.1.1. Подготовить на щите управления посадочное место для установки прибора в соответствии с данными, приведенными в ПРИЛОЖЕНИИ Б.

Учитывая, что на корпусе ТРМ32 имеются вентиляционные щели, конструкция щита управления должна обеспечивать защиту прибора от попадания в него влаги, грязи и посторонних предметов.

7.1.2. При размещении прибора следует помнить, что на открытых контактах его клеммника в период эксплуатации присутствует напряжение 220 В 50 Гц, опасное для человеческой жизни. Прибор следует устанавливать на специализированных щитах, доступ внутрь которых разрешен только квалифицированным специалистам.

7.1.3. Смонтировать ТРМ32 на щите управления, используя для его крепления фиксаторы, входящие в комплект поставки прибора.

7.2. Монтаж внешних связей.

7.2.1. Общие требования.

7.2.1.1. Питание прибора следует производить от сетевого фидера 220 В 50 Гц, не связанного непосредственно с питанием мощного силового оборудования. Во внешней цепи рекомендуется установить выключатель питания, обеспечивающий отключение прибора от сети, и плавкие предохранители на ток 0,5 А.

Питание каких-либо устройств от сетевых контактов прибора запрещается.

31

6. УКАЗАНИЕ МЕР БЕЗОПАСНОСТИ

6.1. Прибор ТРМ32 относится к классу защиты 0 по ГОСТ 12.2.007.0-75.

6.2. При эксплуатации и техническом обслуживании необходимо соблюдать требования ГОСТ 12.3.019-80, «Правил технической эксплуатации электроустановок потребителей», «Правил техники безопасности при эксплуатации электроустановок потребителей».

6.3. На открытых контактах клеммника прибора при эксплуатации присутствует напряжение 220 В 50 Гц, опасное для человеческой жизни. Установку прибора следует производить на специализированных щитах, доступ внутрь которых разрешен только квалифицированным специалистам.

6.4. Любые подключения к ТРМ32 и работы по его техническому обслуживанию производить только при отключенном питании прибора и исполнительных механизмов.

30

7.2.1.2. Соединение прибора с входными термопреобразователями производить при помощи экранированной трехпроводной линии, жилы которой по отношению друг к другу имеют одинаковое сопротивление. Длина линии связи должна быть не более 100 метров, а сопротивление каждой ее жилы — не более 15,0 Ом.

7.2.1.3. Соединение прибора с адаптером АС2 выполнять при помощи экранированной двухпроводной линии связи. Длина линии должна быть не более 1000 метров.

7.2.1.4. Соединение прибора с коммутирующим устройством «День/ночь» выполнять при помощи экранированной двухпроводной линии связи. Длина линии должна быть не более 100 метров.

7.2.2. Указания по монтажу.

7.2.2.1. Подготовить кабели для соединения прибора с датчиками, исполнительными механизмами и внешними устройствами, а также с источником питания 220 В 50 Гц.

Для обеспечения надежности электрических соединений рекомендуется использовать кабели с медными многопроволочными жилами, концы которых перед подключением следует тщательно зачистить. Зачистку жил кабелей необходимо выполнять с таким расчетом, чтобы оголенные концы после подключения к прибору не выступали за пределы клеммника.

Сечение жил кабелей не должно превышать 0,75 мм² (оптимальное сечение 0,5 мм²).

7.2.2.2. При прокладке кабелей следует выделить в самостоятельную трассу (или несколько трасс) линии связи, соединяющие прибор с датчиками и коммутирующим устройством «День/ночь», располагая ее (или их) отдельно от силовых кабелей, а также кабелей, создающих высокочастотные и импульсные помехи.

32

Для защиты входных устройств ТРМ32 от влияния промышленных электромагнитных помех **линии связи прибора с датчиками следует экранировать**. В качестве экранов могут быть использованы как специальные кабели с экранирующими оплетками, так и заземленные стальные трубы подходящего диаметра.

При использовании экранированных кабелей максимальный защитный эффект достигается при соединении их экранов с общей точкой схемы прибора (контакты 13 и 27 — для прибора модификации ТРМ32-Щ или контакты 15,16,17 и 30,31,32 — для прибора ТРМ32-Щ4). Однако в этом случае необходимо убедиться, что экранирующие оплетки кабелей на протяжении всей трассы надежно изолированы от металлических заземленных конструкций. Если указанное условие по каким-либо причинам не выполняется, то экраны кабелей следует подключить к заземленному контакту в щите управления.

Соединение общей точки схемы прибора с заземленными частями объекта запрещается.

7.2.3. Подключение прибора.

7.2.3.1. Подключение прибора следует выполнять по соответствующим схемам, приведенным в ПРИЛОЖЕНИИ В, соблюдая при этом нижеизложенную последовательность проведения операций.

- 1) Произвести подключение прибора к исполнительным механизмам, источнику питания 220 В 50 Гц и адаптеру АС2.
- 2) Подключить линии связи «прибор–датчики» к термопреобразователям сопротивления.
- 3) Подключить линии связи «прибор–датчики» к соответствующим входам ТРМ32.

33


8. ИСПОЛЬЗОВАНИЕ ПО НАЗНАЧЕНИЮ

8.1. Подготовка к работе

8.1.1. Подать на прибор напряжение питания 220 В 50 Гц и проконтролировать появление **информации на его цифровых индикаторах**, а также засветку светодиода «Т°_{НАРУЖ.}».

После первого цикла опроса датчиков на цифровых индикаторах отобразится следующая информация:

- на верхнем индикаторе — измеренное значение температуры наружного воздуха (или температуры прямой воды, в зависимости от места установки датчика Т_{НАРУЖ.});
- на нижнем индикаторе — информационная заставка о выполняемом режиме.

Манипулируя кнопкой , проконтролировать по цифровым индикаторам прибора измерение следующих величин:

- температуры обратной воды (при этом загорится светодиод «Т°_{ОБР.}»);
- температуры воды в контуре отопления (при этом загорится светодиод «Т°_{ОТОП.}»);
- температуры воды в контуре ГВС (при этом загорится светодиод «Т°_{ГВС.}»).

ВНИМАНИЕ! При работе с кнопками нажатие их должно осуществляться на время не менее чем 1 с. Реакция прибора на поданную команду управления происходит при отпускании кнопки.

8.1.2. Если при контроле какого-нибудь параметра на верхний цифровой индикатор вместо значения температуры выводятся горизонтальные прочерки (- - -), необходимо проверить правильность подключения соответствующего датчика, его исправность, а также

35

Примечание. Если какой-либо канал контроля температуры в работе не используется, то вместо входного термопреобразователя к соответствующим контактам прибора следует подключить резистор любого типа. Сопротивление резистора — 50...70 Ом (для модификаций ТРМ32, работающих с датчиками ТСМ 50М и ТСП 50П) или 100...140 Ом (для модификаций ТРМ32, работающих с датчиками ТСМ 100М и ТСП 100П).

ВНИМАНИЕ! Для защиты входных цепей ТРМ32 от возможного пробоя зарядами статического электричества накопленного на линиях связи «прибор–датчики» перед подключением к клеммнику прибора их жилы следует на 1...2 с соединить с винтом заземления щита.

7.2.3.2. После выполнения указанных работ прибор готов к использованию по назначению.

34

исправность соединительных линий и качество их соединений.

Примечание. При проверке исправности линии связи и датчика методом «прозвонки», во избежание выхода прибора из строя, следует использовать устройства с напряжением питания не более 4,5 В. При более высоких напряжениях отключение связей от прибора перед «прозвонкой» является обязательным условием.

8.1.3. Проконтролировать **формирование сигналов управляющих запорно-регулирующими клапанами** в контурах отопления и горячего водоснабжения. О выдаче сигналов управления на КЗР сигнализируют светодиоды на лицевой панели прибора:

- сигнал на КЗР контура отопления — светодиоды «**ОТОП.**» (светодиод «+» — открытие, «-» — закрытие клапана);
- сигнал на КЗР контура горячего водоснабжения — светодиоды «**ГВС**» (светодиод «+» — открытие, «-» — закрытие клапана).

Засветка светодиодов осуществляется на время действия управляющего сигнала.

8.1.4. Руководствуясь указаниями п. п. 5.3, 5.4, произвести просмотр **заданных рабочих параметров прибора** и при необходимости перепрограммировать их в соответствии с эксплуатационными требованиями.

При просмотре и программировании рабочих параметров учесть нижеприведенные изображения.

В параметре U - \square допускается задание только положительных значений.

В параметре P - \square заданный код должен соответствовать типу используемых термопреобразователей.

36

В параметрах $F-01$... $F-04$ исходные значения должны быть установлены равными 0000 . Задание других корректирующих значений должно быть технически обоснованным.

В параметрах $F-05$, $F-07$, $F-09$ и $F-11$ (для приборов ТРМ32-Ц4) значения «полосы фильтра» необходимо задавать в соответствии с указаниями, изложенными в п. 5.2.3.2. Если расчет «полосы фильтра» для соответствующего канала контроля температуры по каким-либо причинам затруднителен, то ее значение рекомендуется устанавливать с заведомым запасом. Следует помнить, что слишком узкая «полоса фильтра» может значительно замедлить реакцию прибора на быстрое фактическое изменение входного параметра.

В параметрах $A-01$ и $A-04$ должны быть заданы значения, отличные от нуля. Исключения составляют случаи, когда по каким-либо причинам работу выходных реле, управляющих соответствующим КЗР, необходимо заблокировать. Например, если ТРМ32 используется только для управления контуром отопления, то регулятор контура ГВС целесообразно отключить установкой в параметре $A-04$ значения, равного 0000 .

В параметрах $A-03$ и $A-06$ также должны быть заданы значения, не равные нулю, так как в этом случае, в соответствии с формулой (1) п. 4.5, импульсы управления КЗР формироваться не будут.

После программирования рабочих параметров прибор готов к дальнейшей работе.

37

8.3. Уточнение настройки регуляторов

8.3.1. В процессе работы для достижения оптимального качества регулирования температуры в контуре отопления или в контуре ГВС может потребоваться изменение заданных для соответствующего регулятора параметров настройки — S , K и τ . Изменение данных параметров осуществляется на основе анализа переходного процесса полученного при регулировании температуры и данных, изложенных в п. 4.5.

Ниже приведены наиболее распространенные случаи **отклонения переходного процесса от оптимального регулирования** и рассмотрены возможные причины, вызывающие их появление.

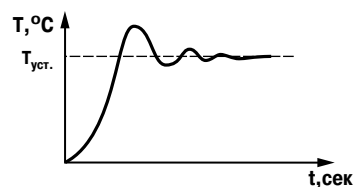


Рис. 6.

8.3.2. После включения установки наблюдается значительное **перерегулирование температуры** с последующими длительными слабозатухающими колебаниями около уставки. Характер переходного процесса графически представлен на рис. 6.

Возможные причины.

1. Завышено значение коэффициента усиления K .

В этом случае даже незначительное рассогласование по температуре в соответствии с формулой (1) п. 4.5 приводит к формированию импульса управления большой длительности $D_i = 2,5 \cdot K (E_i + \tau \cdot \Delta E_i)$. При этом КЗР все время «проскакивает» мимо требуемого оптимального положения.

39

8.2. Рекомендации по настройке ПИД-регуляторов

8.2.1. Перед началом настройки соответствующего ПИД-регулятора задать для него в приборе следующие значения рабочих параметров:

- значение параметра S равным 000 ;
- значение коэффициента τ равным 0000 ;
- значение коэффициента K равным 000 ;
- значение зоны нечувствительности равным 0000 .

После задания указанных рабочих параметров перевести прибор в режим РЕГУЛИРОВАНИЕ и контролировать характер изменения температуры в контуре при ее регулировании.

8.2.2. Постепенно увеличивая значение коэффициента K , добиться возникновения в контуре регулирования периодических колебаний температуры, происходящих вокруг заданной уставки.

8.2.3. Рассчитать и установить в приборе значение коэффициента K примерно равным 60% от величины, полученной по п. 8.2.2. Переходной процесс регулирования температуры при этом должен иметь апериодический характер.

Если при воздействии возмущающих факторов в контуре наблюдается возникновение затухающих колебаний температуры, то сглаживание их следует производить постепенным увеличением коэффициента τ .

8.2.4. По окончании настройки установить допустимое для данного контура значение зоны нечувствительности регулирования по температуре.

38

2. Занижено значение коэффициента τ .

Если скорость изменения рассогласования ΔE_i слишком велика, прибор вблизи уставки должен формировать тормозящие импульсы, т. е. начинать закрывать КЗР, несмотря на то, что текущая температура все еще меньше уставки. Если этого не происходит, необходимо увеличить значение коэффициента τ , что придаст колебаниям температуры затухающий характер и заставит прибор лучше реагировать на ее резкие изменения.

3. Занижено значение параметра S .

Если в пределах заданного параметра S величина ΔE_i оказывается меньше $0,1^\circ\text{C}$, прибор считает ее равной нулю. В этом случае перестает работать дифференциальная составляющая ПИД-регулятора, признаком чего является отсутствие реакции прибора на изменение коэффициента τ . Во избежание данного явления значение параметра S следует увеличить.

8.3.3. **Переходной процесс носит вялотекущий характер.** При этом регулируемая температура неоправданно медленно достигает заданной уставки и также медленно возвращается к ней после возмущающего воздействия. Характер процесса графически представлен на рис. 7.

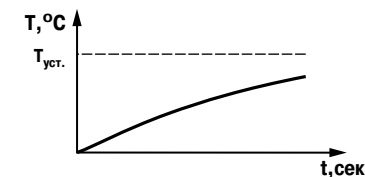


Рис. 7.

Причина такого характера переходного процесса заключается в явном занижении коэффициента усиления K . В результате, несмотря на наличие значительного рассогласования E в формуле (1) п. 4.5, длительность управляющего импульса оказывается недостаточной, чтобы его компенсировать.

40

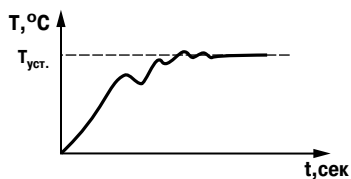


Рис. 8.

8.3.4. При выходе на заданное значение **температура растет не плавно, а рывками**, что становится особенно заметным вблизи уставки. Характер процесса графически представлен на рис.8.

Причиной такого явления может служить необоснованное увеличение коэффициента τ , в результате чего прибор даже при незначительном изменении величины ΔE ; сильно меняет длительность (а иногда и полярность) управляющих импульсов.

9. ТЕХНИЧЕСКОЕ ОБСЛУЖИВАНИЕ

9.1. Обслуживание ТРМ32 при эксплуатации состоит из технического осмотра прибора, который должен проводиться обслуживающим персоналом не реже одного раза в 6 месяцев и включать в себя выполнение следующих операций:

- очистку корпуса прибора, а также его клеммников от пыли, грязи и посторонних предметов;
 - проверку качества крепления прибора к щиту управления;
 - проверку качества подключения внешних связей к клеммникам.
- Обнаруженные при осмотре недостатки следует немедленно устранять.

9.2. При выполнении работ по техническому обслуживанию прибора соблюдать меры безопасности, изложенные в разделе 6.

10. МАРКИРОВКА И УПАКОВКА

10.1. При изготовлении на прибор наносятся:

- наименование прибора и вариант его модификации;
- товарный знак предприятия-изготовителя;
- заводской номер;
- год изготовления;
- номинальное напряжение питания и потребляемая мощность.

10.2. Упаковка прибора производится в потребительскую тару, выполненную из гофрированного картона.

8.3.5. **Оптимальный выбор коэффициентов настройки регулятора** позволяет максимально быстро и практически без перерегулирования температуры вывести объект на заданную уставку. Характер переходного процесса графически представлен на рис.9.

Признаками правильного выбора коэффициентов регулятора является плавный (без рывков) рост температуры и наличие тормозящих импульсов при подходе к уставке как снизу, так и сверху. При наличии в переходном процессе небольшого перерегулирования и быстро затухающих колебаний следует немного уменьшить значение коэффициента K , оставив остальные параметры без изменений.

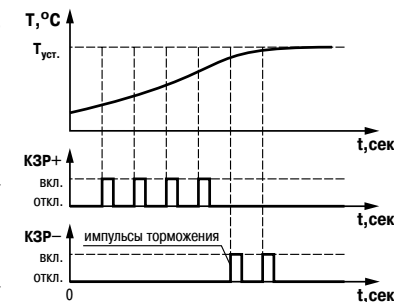


Рис. 9.

11. ПРАВИЛА ТРАНСПОРТИРОВАНИЯ И ХРАНЕНИЯ

11.1. Прибор должен транспортироваться в упаковке при температуре от минус 25°C до +55°C и относительной влажности воздуха не более 95% (при 35°C и более низких температурах без конденсации влаги).

11.2. Транспортирование допускается всеми видами закрытого транспорта.

11.3. Транспортирование на самолетах должно производиться в отапливаемых герметизированных отсеках.

11.4. Прибор должен храниться в упаковке в закрытых складских помещениях при температуре от 0°C до + 60°C и относительной влажности воздуха не более 95% (при 35°C и более низких температурах без конденсации влаги).

Воздух помещения не должен содержать агрессивных паров и газов.

12. КОМПЛЕКТНОСТЬ

Прибор ТРМ32	1 шт.
Фиксаторы	2 шт.
Паспорт и руководство по эксплуатации	1 шт.

13. СВИДЕТЕЛЬСТВО О ПРИЕМКЕ И ПРОДАЖЕ

Прибор ТРМ32 _____, заводской номер _____ соответствует

техническим условиям и признан годным к эксплуатации.

Дата выпуска _____

Штамп ОТК _____

Продан _____ Дата продажи _____

14. ГАРАНТИЙНЫЕ ОБЯЗАТЕЛЬСТВА

14.1. Изготовитель гарантирует соответствие прибора ТУ при соблюдении условий эксплуатации, транспортирования, хранения и монтажа.

14.2. Гарантийный срок эксплуатации — 24 месяца со дня продажи.

14.3. В случае выхода прибора из строя в течение гарантийного срока при соблюдении пользователем условий эксплуатации, транспортирования, хранения и монтажа предприятие-изготовитель обязуется осуществить его бесплатный ремонт или замену.

Гарантийный ремонт осуществляется по адресу:

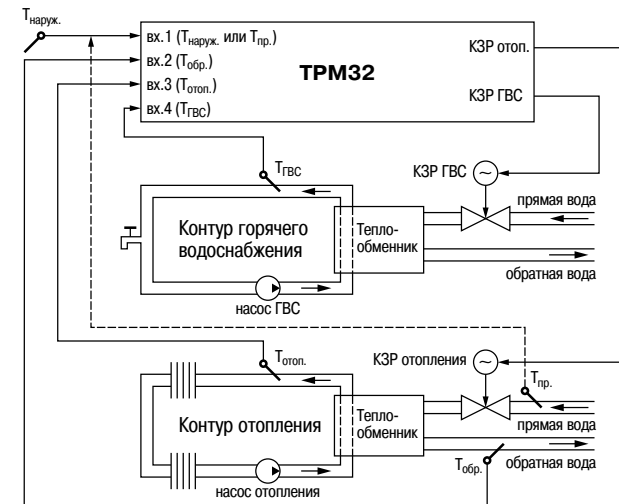
109456, г. Москва, 1-й Вешняковский пр., д.2, ПО ОВЕН.

45

ПРИЛОЖЕНИЕ А

(справочное)

Схема системы отопления и ГВС

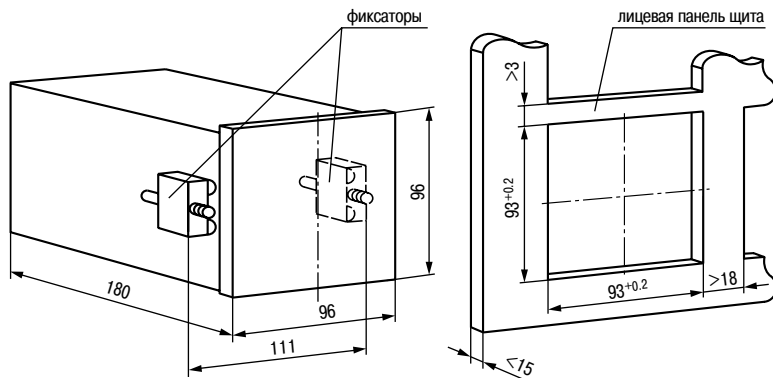


46

ПРИЛОЖЕНИЕ Б

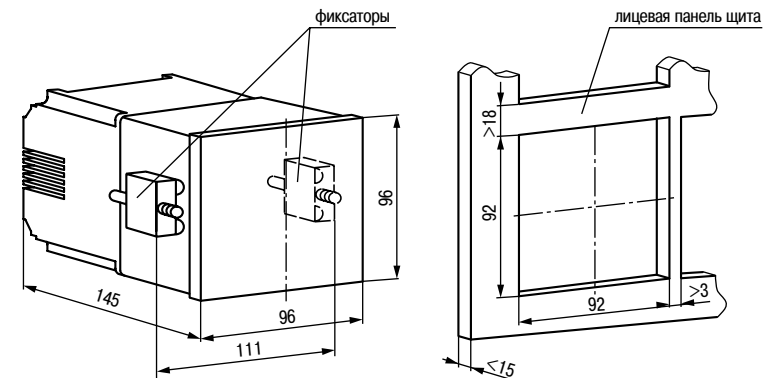
(справочное)

Б.1. Габаритные и установочные размеры прибора ТРМ32-Щ



47

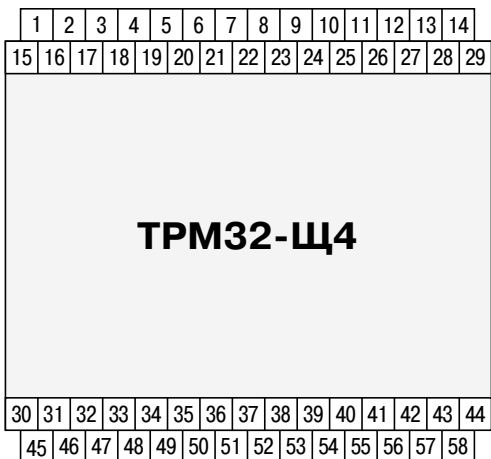
Б.2. Габаритные и установочные размеры прибора ТРМ32-Щ4



48

В.3. Схема расположения клеммных соединителей прибора ТРМ32-Щ4

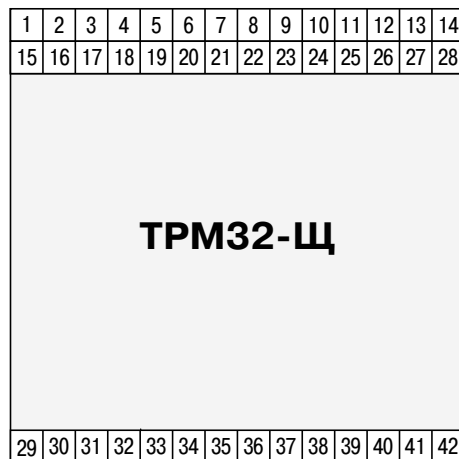
51



ПРИЛОЖЕНИЕ В
(справочное)

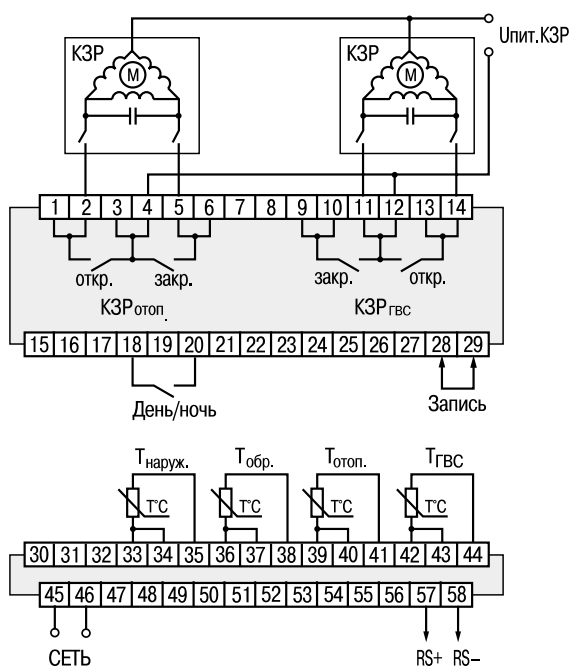
В.1. Схема расположения клеммных соединителей прибора ТРМ32-Щ

49



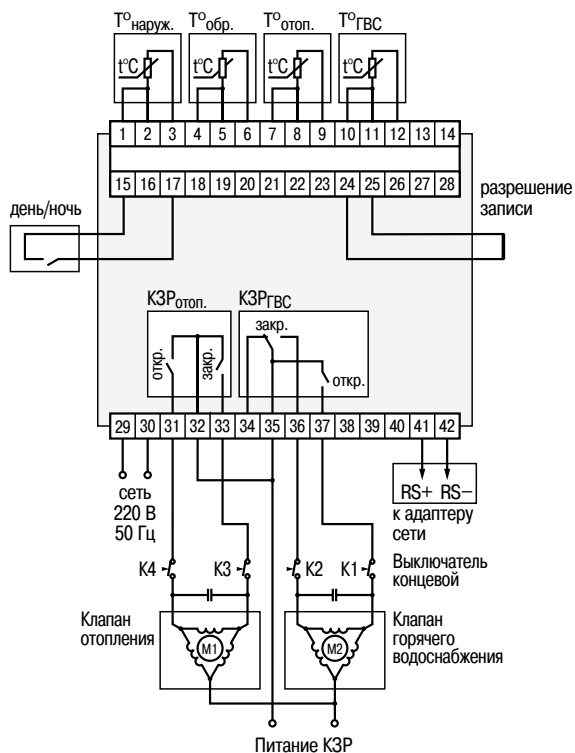
В.4. Схема подключения прибора ТРМ32-Щ4

52

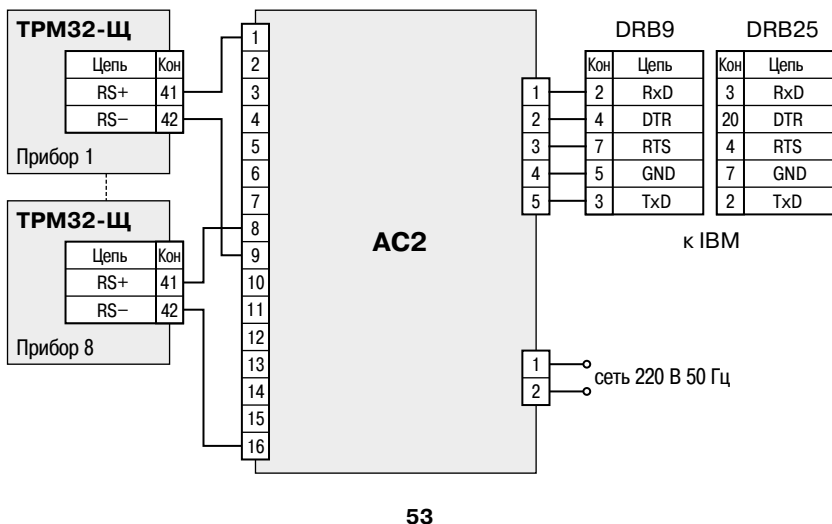


В.2. Схема подключения прибора ТРМ32-Щ

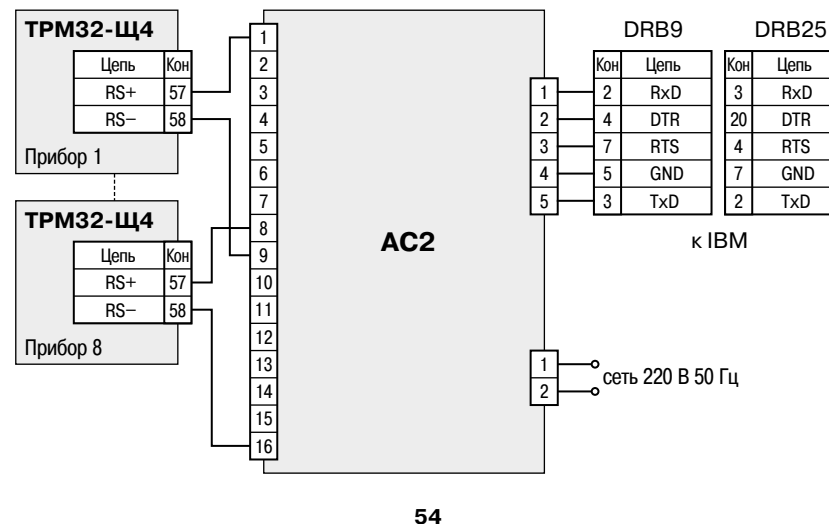
50



В.5. Схема подключения прибора ТРМ32-Щ к адаптеру сети AC2



В.6. Схема подключения прибора ТРМ32-Щ4 к адаптеру сети AC2



ПРИЛОЖЕНИЕ Г (информационное)

Задание параметров отопительных графиков

Г.1. Графики $T_{уст.отоп.} = f(T_{наруж.})$ и $T_{обр.мах} = f(T_{наруж.})$ или $T_{уст.отоп.} = f(T_{пр.})$ и $T_{обр.мах} = f(T_{пр.})$, обрабатываемые прибором при эксплуатации, в общем случае представляют собой кусочно-линейные функции с двумя точками излома («А» и «В»), параметры которых задаются пользователем (независимо для каждого типа графика) при программировании прибора.

Г.2. Пример графика $T_{уст.отоп.} = f(T_{наруж.})$ приведен на рис.Г.1.

Для полного задания параметров этого графика пользователю достаточно занести в память прибора координаты точек его излома «А» и «В» (т. е. в данном случае задать для каждой точки значение температуры наружного воздуха и соответствующее ему значение уставки температуры в контуре отопления).

Задание координат точек излома графика $T_{уст.отоп.} = f(T_{наруж.})$ производится при программировании рабочих параметров $U-01...U-04$ прибора.

При этом для точки излома «А» значение температуры $T_{наруж.}(A)$ задается в рабочем параметре $U-01$, а значение уставки $T_{уст.отоп.}(A)$ — в параметре $U-02$.

Для точки излома «В» значение температуры $T_{наруж.}(B)$ задается в рабочем параметре $U-03$, а значение уставки $T_{уст.отоп.}(B)$ — в параметре $U-04$.

При задании параметров графика $T_{уст.отоп.} = f(T_{наруж.})$ должно соблюдаться выполнение следующих условий:

- значение $T_{наруж.}(A)$ должно быть больше значения $T_{наруж.}(B)$;
- значение $T_{уст.отоп.}(A)$ должно быть меньше значения $T_{уст.отоп.}(B)$;
- уставки $T_{уст.отоп.}(A)$ и $T_{уст.отоп.}(B)$ должны иметь положительные значения и быть не менее 10,0°C.

Г.3. Задание координат для точек излома графика $T_{обр.мах} = f(T_{наруж.})$ аналогично изложенному в п. Г.2, но производится при программировании параметров $U-05...U-08$. При этом значение температуры $T_{наруж.}(A)$ задается в рабочем параметре $U-05$, а значение уставки $T_{обр.мах}(A)$ — в параметре $U-06$; значение $T_{наруж.}(B)$ задается в параметре $U-07$, а значение $T_{обр.мах}(B)$ — в параметре $U-08$.

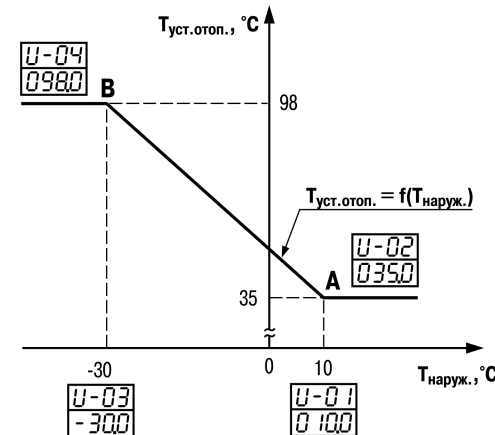


Рис. Г.1.

Г.4. При необходимости использования в системе отопительного графика $T_{уст.отоп.} = f(T_{пр.})$ задание координат для точек его излома производится при программировании рабочих параметров U-01...U-04.

Пример графика $T_{уст.отоп.} = f(T_{пр.})$ приведен на рис. Г.2.

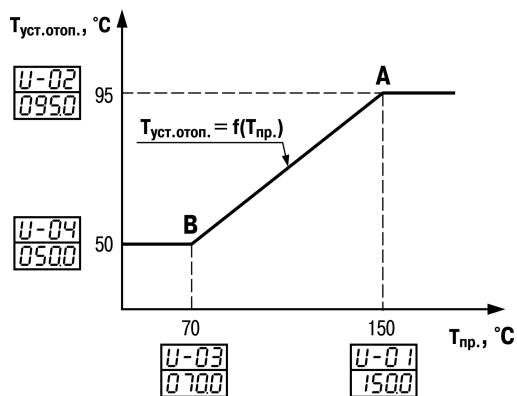


Рис. Г.2.

При этом для точки излома «А» значение температуры $T_{пр.}(A)$ задается в рабочем параметре U-01, а значение уставки $T_{уст.отоп.}(A)$ — в параметре U-02.

Для точки излома «В» значение температуры $T_{пр.}(B)$ задается в рабочем параметре U-03, а значение уставки $T_{уст.отоп.}(B)$ — в параметре U-04.

При задании параметров графика $T_{уст.отоп.} = f(T_{пр.})$ должно соблюдаться выполнение следующих условий:

- значение $T_{пр.}(A)$ должно быть больше значения $T_{пр.}(B)$;
- значение $T_{уст.отоп.}(A)$ должно быть меньше значения $T_{уст.отоп.}(B)$;
- уставки $T_{уст.отоп.}(A)$ и $T_{уст.отоп.}(B)$ должны иметь положительные значения и быть не менее 10,0°C.

ПРИЛОЖЕНИЕ Д
(справочное)

ПЕРЕЧЕНЬ ПРОГРАММИРУЕМЫХ ПАРАМЕТРОВ

Д.1. Параметры группы «U»

Таблица Д1

Шифр параметра заводская установка	Назначение параметра	Диапазон значений
U-01 0000	Значение температуры $T_{наруж.}(A)$ графика $T_{уст.отоп.} = f(T_{наруж.})$ или $T_{пр.}(A)$ графика $T_{уст.отоп.} = f(T_{пр.})$	-50,0...199,9°C
U-02 0420	Значение уставки $T_{уст.отоп.}(A)$ графика $T_{уст.отоп.} = f(T_{наруж.})$ или $T_{уст.отоп.} = f(T_{пр.})$	010,0...199,9°C
U-03 -250	Значение температуры $T_{наруж.}(B)$ графика $T_{уст.отоп.} = f(T_{наруж.})$ или $T_{пр.}(B)$ графика $T_{уст.отоп.} = f(T_{пр.})$	-50,0...199,9°C
U-04 0950	Значение уставки $T_{уст.отоп.}(B)$ графика $T_{уст.отоп.} = f(T_{наруж.})$ или $T_{уст.отоп.} = f(T_{пр.})$	010,0...199,9°C

Г.5. Задание координат для точек излома графика $T_{обр.мах} = f(T_{пр.})$ аналогично изложенному в п. Г.4, но производится при программировании параметров U-05...U-08. При этом значение температуры $T_{пр.}(A)$ задается в рабочем параметре U-05, а значение уставки $T_{обр.мах}(A)$ — в параметре U-06 и значение $T_{пр.}(B)$ задается в параметре U-07, а значение $T_{обр.мах}(B)$ — в параметре U-08.

Продолжение таблицы Д1

Шифр параметра заводская установка	Назначение параметра	Диапазон значений
U-05 0000	Значение температуры $T_{наруж.}(A)$ графика $T_{обр.мах} = f(T_{наруж.})$ или $T_{пр.}(A)$ графика $T_{обр.мах} = f(T_{пр.})$	-50,0...199,9°C
U-06 0380	Значение уставки $T_{обр.мах}(A)$ графика $T_{обр.мах} = f(T_{наруж.})$ или $T_{обр.мах} = f(T_{пр.})$	010,0...199,9°C
U-07 -250	Значение температуры $T_{наруж.}(B)$ графика $T_{обр.мах} = f(T_{наруж.})$ или $T_{пр.}(B)$ графика $T_{обр.мах} = f(T_{пр.})$	-50,0...199,9°C
U-08 0760	Значение уставки $T_{обр.мах}(B)$ графика $T_{обр.мах} = f(T_{наруж.})$ или $T_{обр.мах} = f(T_{пр.})$	010,0...199,9°C
U-09 0050	Величина сдвига графика $T_{уст.отоп.} = f(T_{наруж.})$ или графика $T_{уст.отоп.} = f(T_{пр.})$ в ночном режиме работы системы	-20,0...020,0°C

Продолжение таблицы Д1

Шифр параметра заводская установка	Назначение параметра	Диапазон значений
$\overline{U-10}$ $\overline{00\ 10}$	Значение гистерезиса Δ при выполнении режима по п. 4.3 (только положительные числа)	000,1...010,0°C
$\overline{U-11}$ $\overline{0\ 700}$	Значение уставки $T_{уст.гвс}$ в контуре горячего водоснабжения	010,0...199,9°C
$\overline{U-12}$ $\overline{00\ 10}$	Значение зоны нечувствительности в контуре горячего водоснабжения	000,0...010,0°C
$\overline{U-13}$ $\overline{00\ 10}$	Значение зоны нечувствительности в контуре отопления	000,0...010,0°C

61

Д.2. Параметры группы «Р»

Таблица Д2

Шифр параметра заводская установка	Назначение параметра	Диапазон значений
$\overline{P-01}$ $\overline{xx\ 01}$	Тип входных термопреобразователей ТСМ $W_{100} = 1,426$ ТСП $W_{100} = 1,385$ ТСП $W_{100} = 1,391$ ТСМ $W_{100} = 1,428$	01 02 03 04
$\overline{P-04}$ $\overline{7\ 101}$	Код связи прибора с компьютером	71.01
$\overline{P-05}$ $\overline{00\ 10}$	Код связи прибора с компьютером	00.10

Примечание. Число, заданное в разрядах отмеченных знаками (xx), для данного рабочего параметра в расчет не принимается.

62

Д.3. Параметры группы «F»

Таблица Д3

Шифр параметра заводская установка	Назначение параметра	Диапазон значений
$\overline{F-01}$ $\overline{0000}$	Корректирующее значение для $T_{наруж.}$	-20,0...020,0°C
$\overline{F-02}$ $\overline{0000}$	Корректирующее значение для $T_{обр.}$	-20,0...020,0°C
$\overline{F-03}$ $\overline{0000}$	Корректирующее значение для $T_{отоп.}$	-20,0...020,0°C
$\overline{F-04}$ $\overline{0000}$	Корректирующее значение для $T_{гвс}$	-20,0...020,0°C
$\overline{F-05}$ $\overline{0\ 100}$	Значение «полосы фильтра» для $T_{наруж.}$	000,3...199,9°C 000.0 — ОТКЛ.
$\overline{F-06}$ $\overline{0005}$	Значение «постоянной времени фильтра» для $T_{наруж.}$	0000...0099 0000 — ОТКЛ.
$\overline{F-07}$ $\overline{0\ 100}$	Значение «полосы фильтра» для $T_{обр.}$	000,3...199,9°C 000.0 — ОТКЛ.

63

Продолжение таблицы Д3

Шифр параметра заводская установка	Назначение параметра	Диапазон значений
$\overline{F-08}$ $\overline{0003}$	Значение «постоянной времени фильтра» для $T_{обр.}$	0000...0099 0000 — ОТКЛ.
$\overline{F-09}$ $\overline{0\ 100}$	Значение «полосы фильтра» для $T_{отоп.}$	000,3...199,9°C 000.0 — ОТКЛ.
$\overline{F-10}$ $\overline{0003}$	Значение «постоянной времени фильтра» для $T_{отоп.}$	0000...0099 0000 — ОТКЛ.
$\overline{F-11}$ $\overline{0\ 100}$	Значение «полосы фильтра» для $T_{гвс}$	000,3...199,9°C 000.0 — ОТКЛ.
$\overline{F-12}$ $\overline{0003}$	Значение «постоянной времени фильтра» для $T_{гвс}$	0000...0099 0000 — ОТКЛ.

Примечание. Параметры $F-05...F-12$ в приборах модификации ТРМ32-Щ не используются.

64

Д.4. Параметры группы «А»

Таблица Д4

Шифр параметра заводская установка	Назначение параметра	Диапазон значений
$\frac{A-01}{0001}$	Числовое значение S по п.4.5 для контура отопления	0000...0010 0000 — КЗР ОТКЛ.
$\frac{A-02}{0005}$	Значение коэффициента τ для регулятора контура отопления	0000...0050
$\frac{A-03}{0050}$	Значение коэффициента K для регулятора контура отопления	0001...9000
$\frac{A-04}{0001}$	Числовое значение S по п.4.5 для контура ГВС	0000...0010 0000 — КЗР ОТКЛ.
$\frac{A-05}{0005}$	Значение коэффициента τ для регулятора контура ГВС	0000...0050
$\frac{A-06}{0050}$	Значение коэффициента K для регулятора контура ГВС	0001...9000