

Во избежание проникновения промышленных помех в измерительную часть прибора линию связи прибора с датчиком рекомендуется экранировать. В качестве экрана может быть использована заземленная стальная труба. Запрещается объединять "землю" прибора с заземлением оборудования. Не допускается прокладка линии связи "датчик-прибор" в одной трубе с силовыми проводами, создающими высокочастотные или импульсные помехи.

5.4. Подключение сети питания и исполнительных устройств управления производится по схеме, приведенной в Приложении 2.

5.5. Подключение к прибору, оснащеному формирователем выходного токового сигнала 4...20 мА, внешних устройств управления и регистрации осуществляется по схеме, приведенной в Приложении 2.


5.6. После подключения всех необходимых связей подать на прибор питание. На цифровом индикаторе примерно на 3 секунды появится код датчика, установленный по умолчанию (зависит от модификации), и засветятся все семь светодиодов, после чего прибор перейдет в режим РАБОТА. При исправности датчиков и линии связи на цифровом индикаторе отобразится текущее значение измеряемой величины. Если после подачи питания на индикаторе появились прочерки или показания прибора не соответствуют реальным значениям измеряемых величин, проверьте исправность датчика и линии связи, а также правильность их подключения.

ВНИМАНИЕ! При проверке исправности датчика и линии связи необходимо отключить прибор от сети питания. Во избежание выхода прибора из строя при "прозвонке" связей используйте устройства с напряжением питания не превышающим 4,5 В. При более высоких напряжениях отключение датчика от прибора обязательно.

37

щенного выходным сигналом тока 4...20 мА) или обрыве линии связи датчика с прибором. Допустимые пределы измерений для каждого типа датчика указаны в табл. 1. В случае короткого замыкания термопары на индикаторе отображается температура "холодного спая", равная температуре клеммника прибора. В случае обрыва или замыкания датчика (или линий связи) с унифицированным выходным сигналом тока 0...5 мА, 0...20 мА или напряжения 0...1 В на индикаторе отображается значение нижней границы диапазона измерения (соответствует установленному в параметре b1-5 или b2-5). После устранения неисправности работа прибора автоматически восстанавливается.

В режиме РАБОТА прибор управляет внешними исполнительными устройствами в соответствии с заданными режимами работы ЛУ (п. 3.1.5). Визуальный контроль за работой выходного устройства дискретного типа может осуществляться оператором по светодиодам "К1" и "К2", расположенным на передней панели прибора. Засветка светодиода сигнализирует о переводе соответствующего логического устройства и связанного с ним выхода в состояние "ВКЛЮЧЕНО", а погасание – в состояние "ОТКЛЮЧЕНО". При использовании аналогового типа выхода соответствующие светодиоды "К1" или "К2" недействительны.

В режиме РАБОТА возможен просмотр заданного значения уставки для индицируемого канала, что осуществляется нажатием и удержанием кнопки .

6.1.2. Режим УСТАНОВКА ПАРАМЕТРОВ предназначен для задания и записи в энергонезависимую память прибора требуемых при эксплуатации рабочих параметров измерения и регулирования. Заданные значения параметров сохраняются в памяти прибора при выключении питания. При входе в режим программирования выходные устройства переводятся в состояние, определенное в параметре b0-5. Если в течение 20 с в режиме УСТАНОВКА

39

5.7. Введите в прибор необходимые для выполнения технологического процесса параметры регулирования Т и Δ и задайте необходимые рабочие режимы. Порядок программирования приведен в п. 6.2. После установки требуемых параметров прибор готов к работе.

6. ИСПОЛЬЗОВАНИЕ ПО НАЗНАЧЕНИЮ

6.1. Рабочие режимы прибора.

При эксплуатации прибора его функционирование осуществляется в одном из режимов: РАБОТА или УСТАНОВКА ПАРАМЕТРОВ.

6.1.1. Режим РАБОТА является основным эксплуатационным режимом, в который прибор автоматически входит при включении питания. В данном режиме 2ТРМ1 производит опрос входных датчиков, вычисляя по полученным данным текущие значения измеряемых величин, отображает их на цифровом индикаторе и выдает соответствующие сигналы на выходные устройства.

В процессе работы прибор контролирует исправность входных датчиков и в случае возникновения аварии по входу прибор сигнализирует об этом миганием светодиода соответствующего канала измерения "I", "II" или "ΔТ" и выводом на цифровой индикатор сообщения в виде горизонтальных прочерков. Работа выходного устройства, связанного с этим входом, при этом блокируется (переводится в состояние, определенное в параметре b0-5). Аварийная ситуация возникает при выходе измеряемой величины за допустимый диапазон контроля или при выходе из строя датчика (обрыв или короткое замыкание термопреобразователей сопротивления, обрыв термопары, обрыв или короткое замыкание датчика, осна-

38

ПАРАМЕТРОВ не производится операций с кнопками, прибор автоматически возвращается в режим РАБОТА.

6.2. Установка параметров прибора.

6.2.1. В приборе установлено два уровня программирования. На первом уровне осуществляется просмотр и изменение значений параметров регулирования: уставки Т и гистерезиса Δ для каждого ЛУ. Вход на первый уровень программирования осуществляется кратковременным (около 1с) нажатием на кнопку ПРОГ. Последовательность работы с прибором на первом уровне программирования приведена на рис. 19.

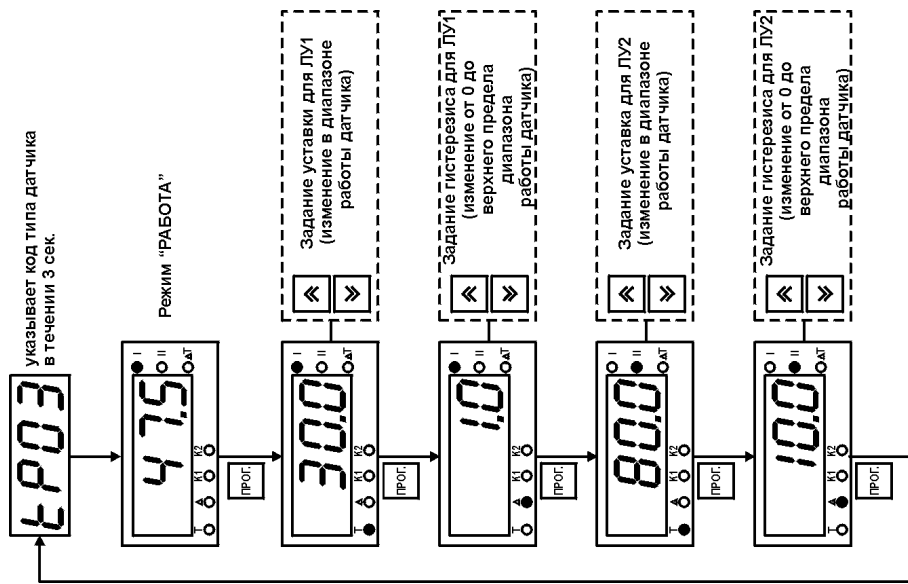
6.2.2. На втором уровне программирования осуществляется просмотр и необходимое изменение функциональных параметров прибора. Функциональные параметры прибора разделены на группы А и В. В группе А находятся параметры, определяющие логику работы прибора. В группе В-параметры, отвечающие за настройку измерительной части прибора. Подробное описание параметров приведено в Приложении 3.

Вход на второй уровень программирования осуществляется нажатием и удерживанием кнопки ПРОГ более 6 с. Последовательности процедуры программирования прибора на втором уровне для обеих групп параметров приведены на рис. 20 и 21.

6.2.3. Для защиты параметров от несанкционированного изменения рабочих режимов в приборе служат параметры секретности А 00 и В 00, в которых устанавливается запрет на изменение параметров соответствующей группы и параметров регулирования. При установленном запрете разрешается только просмотр ранее заданных значений этих параметров. Доступ к этим параметрам секретности осуществляется только через коды:

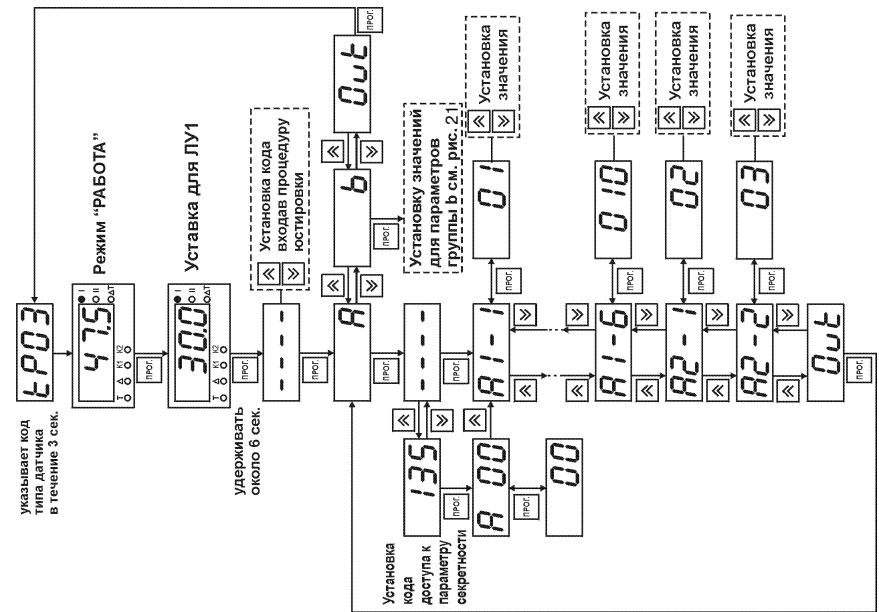
- для группы параметров А код доступа 135;
- для группы параметров В код доступа 246.

40



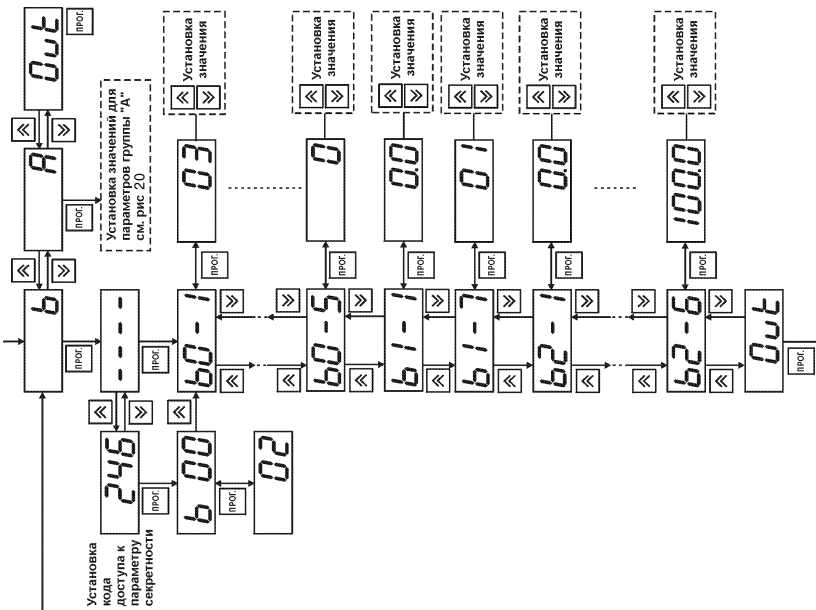
41

Рис. 19



42

Рис. 20



43

Рис. 21

7. ТЕХНИЧЕСКОЕ ОБСЛУЖИВАНИЕ

7.1. Общие указания.

Техническое обслуживание прибора проводится не реже одного раза в шесть месяцев и состоит в контроле крепления прибора, контроле электрических соединений, а также удалении пыли и грязи с клеммника прибора.

7.2. Поверка прибора.

7.2.1. Поверку прибора проводят территориальные органы или ведомственная метрологическая служба потребителя, имеющая право поверки. Требования к поверке, порядок, основные этапы проведения определяются методикой КУВФ.920.380.01 МП.

7.2.2. Методика поверки поставляется по требованию заказчика.

7.2.3. Межповерочный интервал - 2 года.

7.3. Юстировка прибора.

7.3.1. Необходимость юстировки выявляется после проведения поверки прибора согласно методике КУВФ 920.380.01 МП.

7.3.2. Порядок действий при юстировке приведен в приложении 5.

8. МАРКИРОВКА

8.1. Маркировка прибора

На прибор наносятся:

- условное обозначение типа и модификации прибора;
- класс точности;
- товарный знак предприятия изготовителя;
- заводской номер;

44

- год изготовления;
- изображение знака утверждения типа.

9. УПАКОВКА

- 9.1. Упаковка прибора производится по ГОСТ 9181-74 в потребительскую тару, выполненную из гофрированного картона.
- 9.2. Упаковка изделий при пересылке почтой по ГОСТ 9181-74.

10. ХРАНЕНИЕ

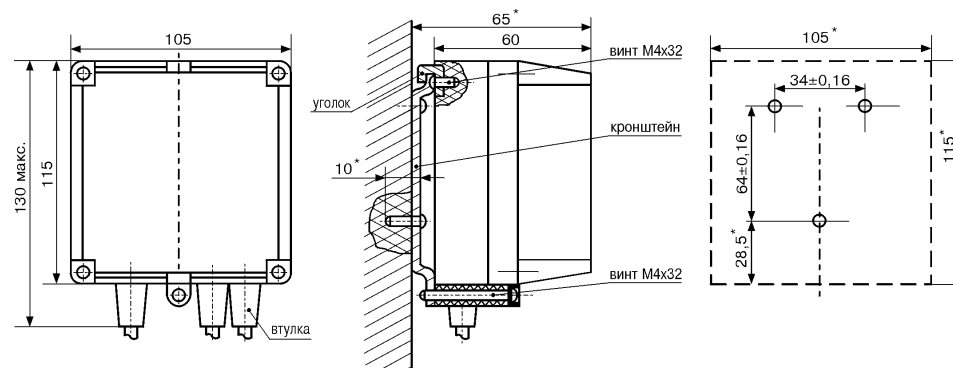
- 10.1. Прибор хранить в закрытых отапливаемых помещениях в картонных коробках при следующих условиях:
 1. Температура окружающего воздуха $0...+60^{\circ}\text{C}$.
 2. Относительная влажность воздуха не более 95% при температуре 35°C .
Воздух помещения не должен содержать пыли, паров кислот и щелочей, а также газов, вызывающих коррозию.

11. ТРАНСПОРТИРОВАНИЕ

- 11.1. Прибор в упаковке транспортировать при температуре от -25°C до $+55^{\circ}\text{C}$, относительной влажности не более 98% при 35°C .
- 11.2. Транспортирование допускается всеми видами закрытого транспорта.
- 11.3. Транспортирование авиатранспортом должно производиться в отапливаемых герметизированных отсеках.

Приложение 1

ГАБАРИТНЫЕ И ПРИСОЕДИНИТЕЛЬНЫЕ РАЗМЕРЫ



1. *Размеры для справок
2. Рабочее положение – любое
3. Втулки подрезать в соответствии с диаметром вводного кабеля

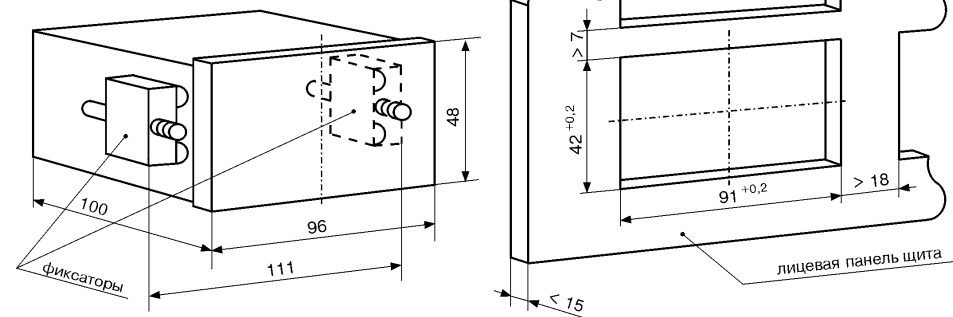
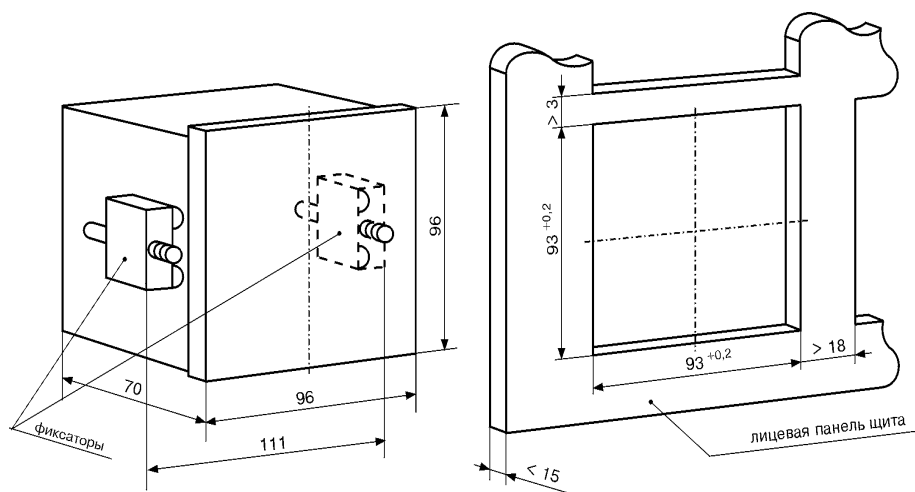
Прибор настенного крепления

45

46

Продолжение прил. 1

Продолжение прил. 1



Прибор щитового крепления Щ1

Прибор щитового крепления Щ2

47

48

Схемы подключения прибора 2TPM1

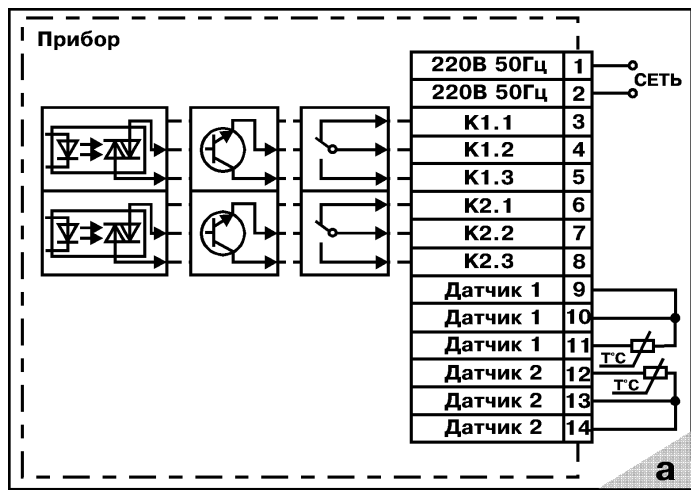


Схема подключения к 2TPM1 термопреобразователей сопротивления

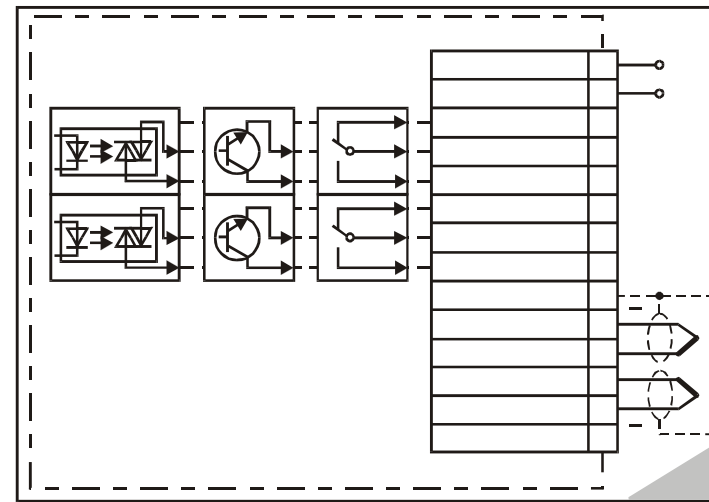


Схема подключения к 2TPM1 термоэлектрических преобразователей (термопар)

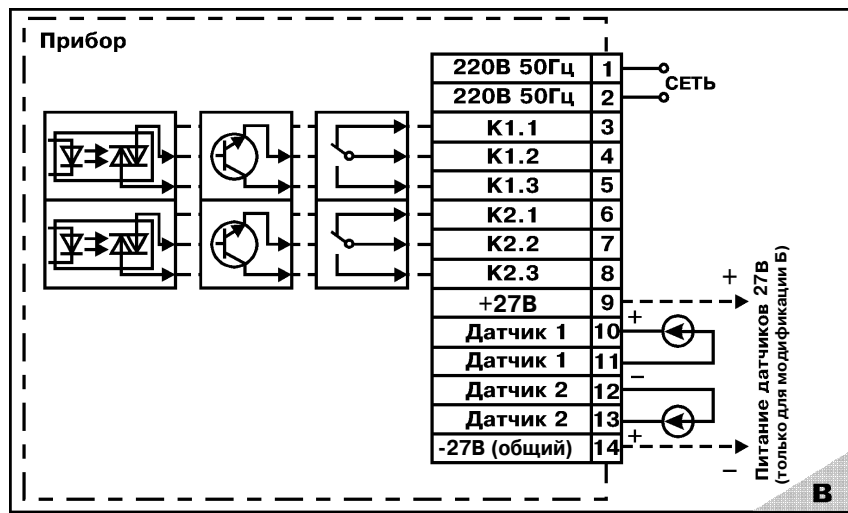


Схема подключения к 2TPM1 датчиков с аналоговым выходным сигналом 0-20, 0-5 мА, 0-1 В

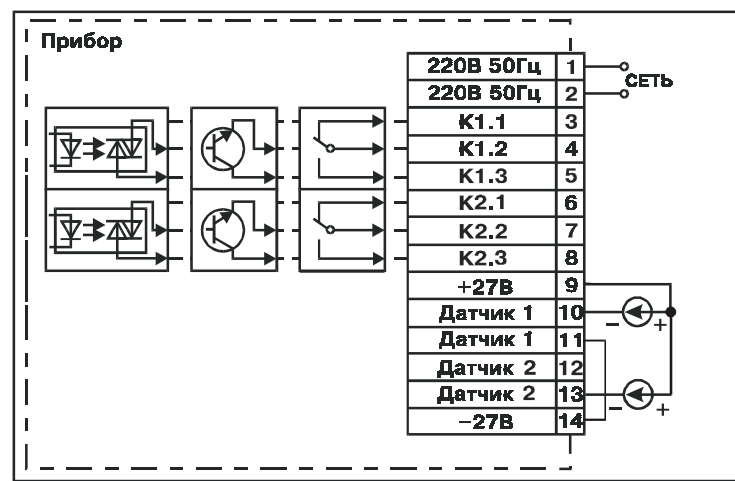


Схема подключения к 2TPM1 датчиков с аналоговым выходным сигналом 4-20 мА

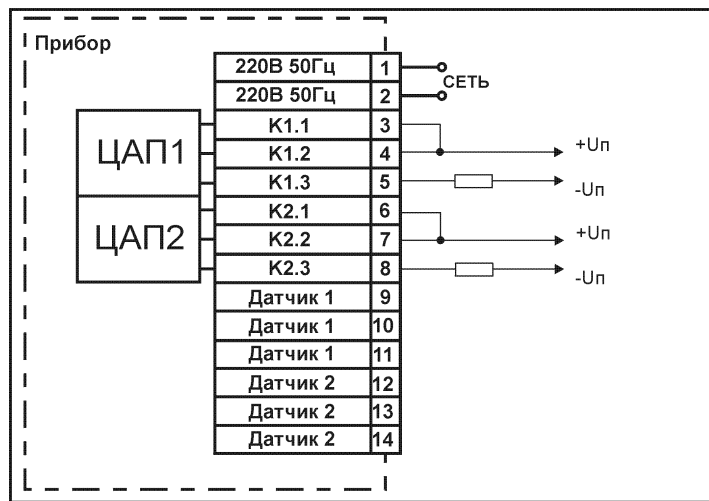


Схема подключения 2ТРМ1 с аналоговым выходом 4-20 мА

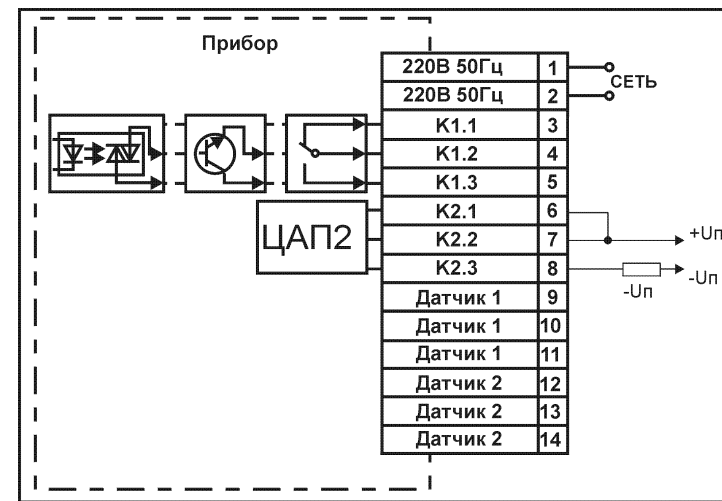


Схема подключения 2ТРМ1 с ключевым и аналоговым выходом

Приложение 3

РАБОЧИЕ ПАРАМЕТРЫ ПРИБОРА 2ТРМ1

Группа А Параметры, описывающие логику работы прибора

Параметр	Допустимые значения	Комментарии	Заводская установка
А1-1 Режим работы ЛУ1	00	выключено	01
	01	Устройство сравнения: прямой гистерезис (для нагревателя)	
	02	Устройство сравнения: обратный гистерезис (для охладителя)	
	03	Устройство сравнения: П-образная характеристика	
	04	Устройство сравнения: U-образная характеристика	
	05	П-регулятор: прямо-пропорциональный закон (нагреватель)	

	06	П-регулятор: обратнo-пропорциональный закон (охладитель)	
	07	Регистратор	
А1-2 Входной сигнал ЛУ1	01 03	T1 $\Delta T = T1 - T2$	01
А1-3	0...99 с	Задержка включения ВУ1	00
А1-4	0...99 с	Задержка выключения ВУ1	00
А1-5	0...999 с	Минимальное время нахождения ВУ1 во включенном состоянии	000
А1-6	0...999 с	Минимальное время нахождения ВУ1 в выключенном состоянии	000
А2-1 Режим работы ЛУ2	00	выключено	01
	01	Устройство сравнения: прямой гистерезис (для нагревателя)	
	02	Устройство сравнения: обратный гистерезис (для охладителя)	
	03	Устройство сравнения: П-образная характеристика	