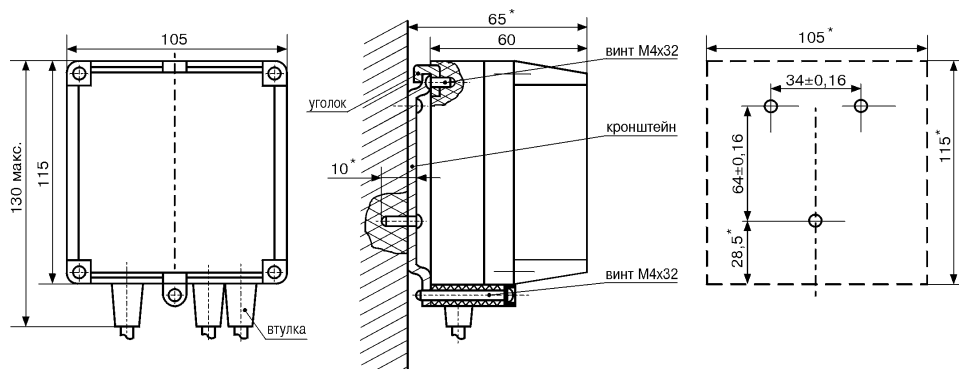


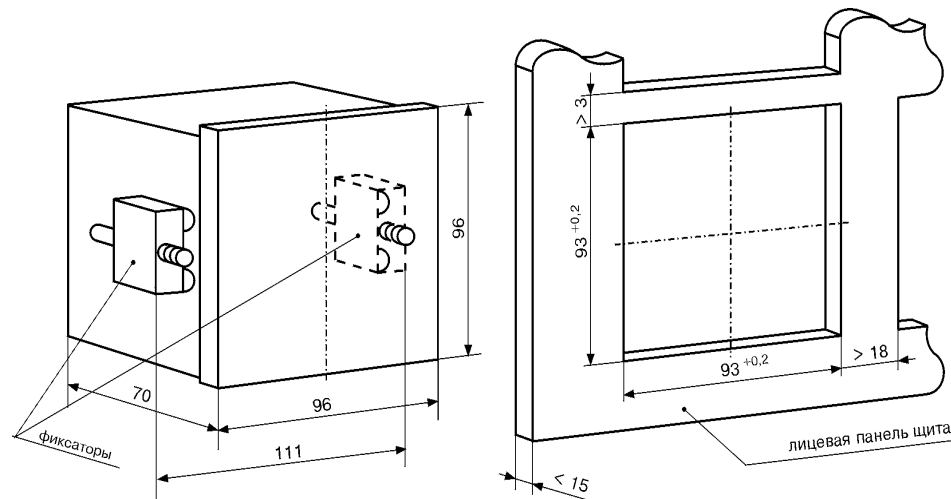
ГАБАРИТНЫЕ И ПРИСОЕДИНИТЕЛЬНЫЕ РАЗМЕРЫ



1. *Размеры для справок
2. Рабочее положение – любое
3. Втулки подрезать в соответствии с диаметром вводного кабеля

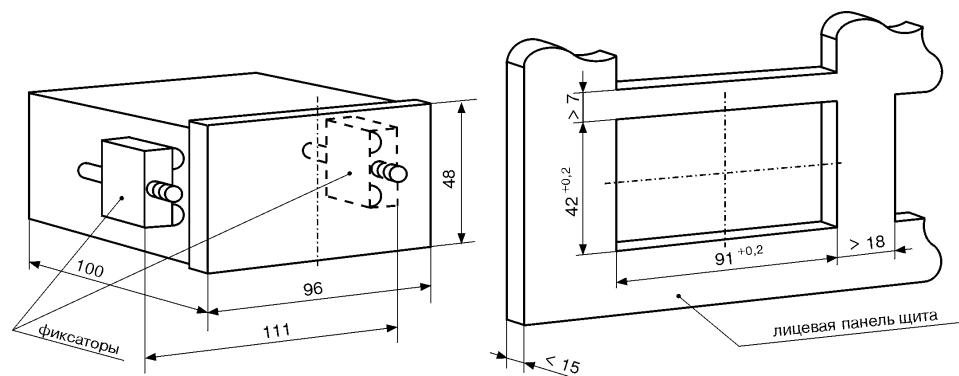
Прибор настенного крепления

41



Прибор щитового крепления Щ1

42



Прибор щитового крепления Щ2

43

Схемы подключения приборов ТРМ12

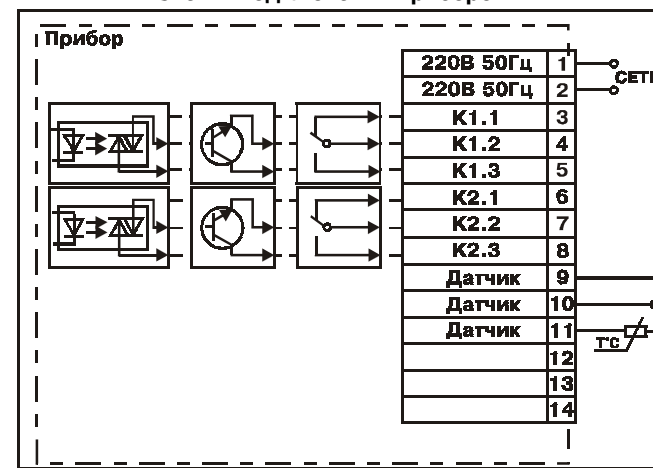


Схема подключения к ТРМ12 термопреобразователей сопротивления

44

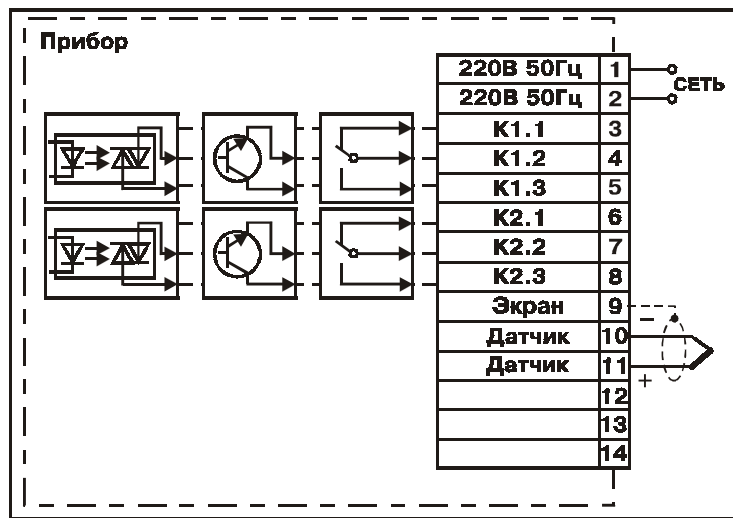


Схема подключения к TPM12 термоэлектрических преобразователей (термопар)

45

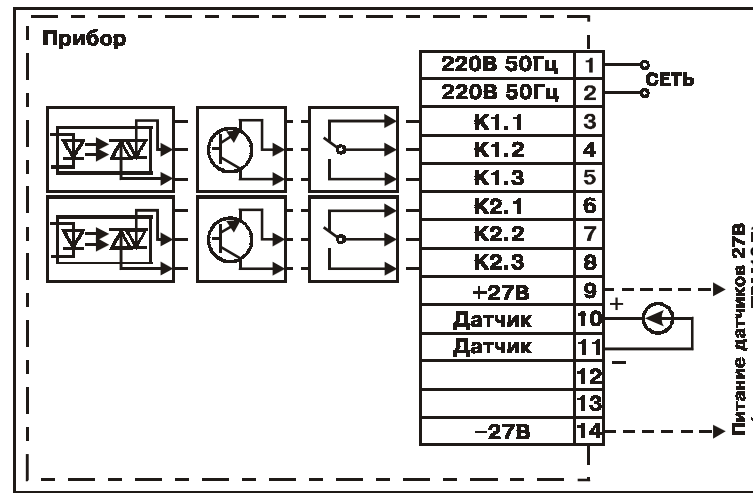


Схема подключения к TPM12 датчиков с аналоговым выходным сигналом 0-20, 0-5 мА, 0-1 В

46

Приложение 3

Соединение входных термопреобразователей сопротивления с приборами TPM12 по двухпроводной схеме

- 1.1. Соединение термопреобразователя с прибором по двухпроводной схеме производится в случае невозможности использования трехпроводной схемы, например при установке TPM12 на объектах, оборудованных ранее проложенными монтажными трассами. При таком соединении следует помнить, что показания прибора будут зависеть от изменения сопротивления проводов линии связи "термопреобразователь-прибор", происходящего под воздействием температуры окружающего воздуха.
- 1.2. Перед началом работы установить перемычки между контактами 9-10 клеммника прибора, а двухпроводную линию подключить соответственно к контактам 9 - 11.
- 1.3. Далее подключить к линии связи "термопреобразователь-прибор" (к противоположным от прибора концам линии) вместо термопреобразователя магазин сопротивлений с классом точности не хуже 0,05 (например МСР-63).
- 1.4. Установить на магазине значение, равное сопротивлению термопреобразователя при температуре 0°С (50 или 100 Ом, в зависимости от типа датчика)
- 1.5. Подать на прибор питание и через 15-20 с по показаниям цифрового индикатора определить величину отклонения температуры от 0°С.
- 1.6. Ввести в память прибора значение коррекции "сдвиг характеристики", равное по величине показаниям прибора, но взятое с противоположным знаком.
- 1.7. Проверить правильность задания коррекции, для чего не изменяя значения сопротивления на магазине, перевести прибор в режим измерения температуры и убедиться, что при этом его показания равны $0 \pm 0,2^{\circ}\text{C}$.
- 1.8. Отключить питание прибора, отсоединить линию связи от магазина сопротивлений и подключить ее к термопреобразователю.
- 1.9. После выполнения указанных действий прибор готов к дальнейшей работе.

47

Приложение 4

ЮСТИРОВКА ПРИБОРОВ

1. Юстировка должна производиться только квалифицированными специалистами метрологических служб при увеличении погрешности измерения входных параметров сверх установленных значений.
 - 1.1. Перед юстировкой приборов проверить заданное значение коррекции "сдвига" и установить его, если необходимо, равным 0,0. Перевести прибор в режим "РАБОТА".
2. Юстировка приборов модификации TPM12Х-Х.ТС.Х.
 - 2.1. Подключить ко входу прибора вместо датчика магазин сопротивлений типа МСР-63 или подобный ему с классом точности не хуже 0,05 по трехпроводной линии (рис. 1). Сопротивления проводов в линии должны быть равны друг другу и не превышать величины 15 Ом. Установить на магазине сопротивлений значение 50,00 Ом при использовании датчиков ТСМ50 или ТСП50 или значение 100,00 Ом – при использовании датчиков ТСМ100 или ТСП100.
 - 2.2. Подать питание на прибор. Не менее чем через 15...20 с произвести юстировку прибора, для чего выполнить действия в порядке и последовательности, указанных на рис. 2.
 - 2.3. Проверить результат юстировки. Контролировать по цифровому индикатору значение температуры, соответствующее сопротивлению датчика 50,00 или 100,00 Ом, равное 0,0°С. При работе с датчи-

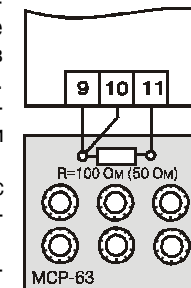


Рис. 1

48