

# **Панель оператора ИП320**

## **Паспорт и руководство по эксплуатации КУВФ.421449.002 РЭ**

**Код ОКП 40 3230**

## Содержание

Введение .....	3
1. Назначение и технические характеристики .....	4
1.1. Назначение панели оператора .....	4
1.2. Технические характеристики .....	4
1.3. Условия эксплуатации .....	4
2. Устройство панели оператора ИП320 .....	6
3. Монтаж .....	8
3.1. Монтаж панели оператора .....	8
3.2. Монтаж внешних связей .....	8
3.2.2. Указания по монтажу .....	9
4. Конфигурирование панели .....	10
4.1. Основные характеристики программы Конфигуратор ИП320 .....	10
4.2. Последовательность работы с программой .....	10
4.3. Установка связи с ПЛК или другими приборами .....	10
5. Меры безопасности .....	12
6. Техническое обслуживание .....	12
7. Маркировка и упаковка .....	12
8. Правила транспортирования и хранения .....	12
9. Комплектность .....	13
10. Гарантийные обязательства .....	13
Приложение А. Габаритные и установочные размеры .....	14
Приложение Б. Схема подключения панели ИП320 по интерфейсу RS-232 для конфигурирования .....	14
Приложение В. Схема распайки нуль-модемного кабеля для программирования ИП320 .....	15
Приложение Г. Схема подключения ПЛК или других приборов к панели ИП320 по интерфейсу RS-485 .....	15
Лист регистрации изменений .....	16
Свидетельство о приемке и продаже .....	16

## Введение

Настоящие паспорт и руководство по эксплуатации предназначены для ознакомления обслуживающего персонала с устройством, техническими характеристиками, конструкцией, работой и техническим обслуживанием панели оператора ИП320, далее по тексту именуемой «панель ИП320», «панель оператора», «панель» или «ИП320».

Паспорт и руководство по эксплуатации распространяются на панель ИП320, выпущенную по ТУ 4032-002-46526536-2006.

Условное обозначение панели оператора при заказе: **ИП320**.

В настоящем документе приняты следующие обозначения и аббревиатуры:

**ПЛК** – программируемый логический контроллер.

**Modbus** – открытый протокол обмена по сети RS-232 и RS-485. Разработан компанией Modicon, в настоящий момент поддерживается независимой организацией Modbus-IDA ([www.modbus.org](http://www.modbus.org)).

**ПО** – программное обеспечение.

# 1. Назначение и технические характеристики

## 1.1. Назначение панели оператора

Панель ИП320 представляет собой человеко-машинный интерфейс, предназначенный для отображения и редактирования значений параметров ПЛК и др. приборов.

Логика работы панели ИП320 определяется потребителем в процессе конфигурирования панели.

Панель ИП320 предназначена для выполнения следующих функций:

- отображение русских и латинских символов;
- запись и чтение значений регистров ПЛК и/или других приборов;
- отображение графических пиктограмм (индикаторы, графики, линейки и т. д.);
- защита с помощью пароля от несанкционированного изменения значений параметров и перехода на другой экран;
- отображение «списка тревог» (нештатных ситуаций) в режиме реального времени;
- работа в режиме «Мастера сети».

## 1.2. Технические характеристики

Основные технические характеристики панели ИП320 приведены в табл. 1.1.

Таблица 1.1

### Основные технические характеристики панели ИП320

Наименование	Значение
Напряжение питания постоянного тока, В	20...28
Потребляемая мощность, Вт, не более	4
Интерфейсы связи	RS-232, RS-485
Скорости работы интерфейсов, бит/с	2400, 4800, 9600, 19200, 38400, 115200
Универсальный протокол обмена	Modbus RTU
Конструктивное исполнение	Корпус щитового крепления
Степень защиты корпуса со стороны лицевой панели	IP65
Тип дисплея, диагональ	Графический монохромный ЖК с подсветкой, 3.7"
Разрешение дисплея, пиксел	192x64
Размеры дисплея ДxШ, мм	100x35
Количество кнопок	20
Размеры панели ДxШxГ, мм	172x94x30
Масса, кг, не более	0,5

## 1.3. Условия эксплуатации

Панель оператора ИП320 предназначена для эксплуатации в следующих условиях:

- закрытые взрывобезопасные помещения без агрессивных паров и газов;
- температура окружающего воздуха от 0 до +50 °С;
- верхний предел относительной влажности воздуха – 80 % при + 35 °С и более низких температурах без конденсации влаги;
- атмосферное давление от 86 до 106,7 кПа.

## **1. Назначение и технические характеристики**

---

По устойчивости к климатическим воздействиям при эксплуатации ИП320 соответствует группе исполнения В4 по ГОСТ 12997-84.

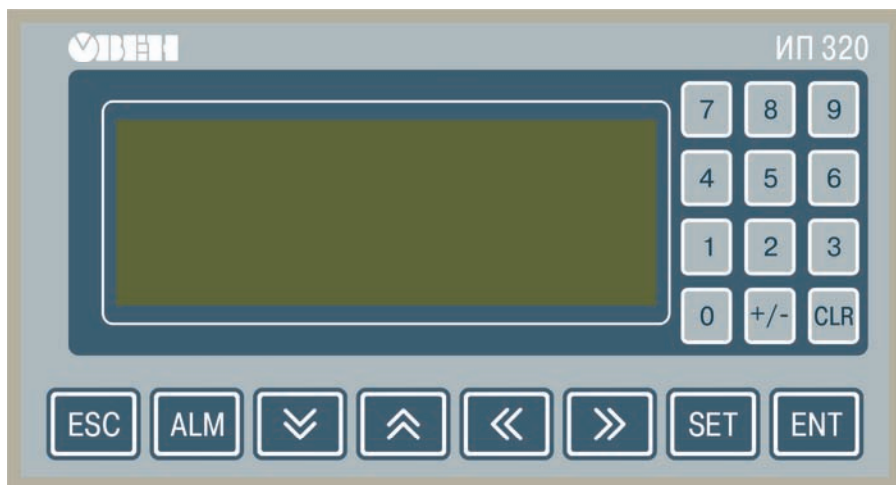
По устойчивости к механическим воздействиям при эксплуатации ИП320 соответствует группе исполнения N2 по ГОСТ 12997-84.

### 2. Устройство панели оператора ИП320

Панель оператора ИП320 выпускается в корпусе, предназначенном для крепления в щит. Подключение всех внешних связей осуществляется через разъемные соединения (разъемы), расположенные справа на боковой стороне панели. Открытие корпуса для подключения внешних связей не требуется.

Внешний вид панели показан на рис. 2.1.

На лицевой панели ИП320 расположен графический ЖК-дисплей, восемь управляющих и двенадцать цифровых и функциональных кнопок.



**Рис. 2.1. Внешний вид панели оператора ИП320**

Базовое функциональное назначение кнопок панели приведено в табл. 2.1. Всем двадцати кнопкам можно программно назначить функции переключения экранов и выполнения специализированных функций.

**Таблица 2.1**

**Базовое функциональное назначение кнопок панели ИП320**

Кнопка	Функциональное назначение
	Возвращает дисплей к главному (часто используемому) экрану проекта. Как правило, главным экраном назначается либо главное меню проекта, либо наиболее часто используемый экран проекта
	Используется для перемещения курсора при вводе числа
	Используется для перемещения курсора при вводе числа
	Используется для перехода между экранами, а также в режиме редактирования параметра для изменения его численного значения
	Используется для перехода между экранами, а также в режиме редактирования параметра для изменения его численного значения

Продолжение табл. 2.1

Кнопка	Функциональное назначение
	Запускает процедуру редактирования значения регистра: строка отображения регистра перейдет в режим редактирования (изменит цвет). Если текущий экран не содержит области редактирования значения регистра, процедура не будет запущена. Осуществляется переход между элементами редактирования в области текущего экрана
	Записывает измененное значение текущего регистра и включает режим редактирования следующего регистра. После редактирования последнего регистра текущего экрана – завершает процедуру редактирования регистров
	При нажатии этой кнопки вызывается «Список тревог» (перечень нештатных ситуаций)
	В режиме редактирования параметра происходит обнуление значения параметра
	Задаёт положительный или отрицательный знак редактируемого значения
	Цифровые кнопки предназначены для ввода и редактирования численного значения

**Примечание.** Понятия: главный экран, проект, регистр, функции, которые могут быть назначены кнопкам, описаны в руководстве пользователя «Конфигурирование панели ИП320», размещенном на компакт-диске, входящем в комплект поставки панели.

Справа на боковой стороне панели расположен разъем DB-9, на который выведены контакты интерфейсов RS-485 и RS-232, предназначенные для подключения приборов, имеющих соответствующие интерфейсы.

В комплект поставки входит переходник, который используется для конфигурирования панели по интерфейсу RS-232, а также для удобства подключения интерфейса RS-485.

Также справа на боковой стороне панели расположен разъем для подключения питания на 24 В.

Слева на боковой стороне панели расположен потенциометр для регулирования контрастности дисплея.

Внутри корпуса панели расположен маломощный звуковой излучатель, сигнализирующий о нажатии кнопок. Частота сигнала излучателя фиксирована и не поддается изменению.

Панель ИП320 оснащена встроенными часами реального времени, питающимися от встроенной литиевой батарейки типа CR2032. Ресурс литиевой батарейки рассчитан на 2-3 года, после чего ее следует заменить..

## 3. Монтаж

### 3.1. Монтаж панели оператора

Подготовить место в щите шкафа электрооборудования. Конструкция шкафа должна обеспечивать защиту панели оператора от попадания в нее влаги, грязи и посторонних предметов.

Габаритный чертеж и размеры установочного отверстия панели приведены в Приложении А.

При установке изделия следует обратить внимание на следующее:

1. Установочное отверстие должно иметь соответствующий размер, для того чтобы панель не была повреждена при установке.
2. Не следует допускать изгибов установочных кронштейнов во избежание повреждения дисплея панели.
3. Четыре винта установочных кронштейнов должны быть завинчены с достаточным, но не чрезмерным усилием.
4. Панель следует устанавливать на прокладку из резины, поставляемую в комплекте с панелью.

### 3.2. Монтаж внешних связей

#### 3.2.1. Общие требования

Питание панели оператора ИП320 следует осуществлять от распределенной питающей сети 24 В постоянного тока или от локального блока питания подходящей мощности, установленного совместно с панелью оператора в шкафу электрооборудования. При питании от распределенной сети 24 В требуется устанавливать перед панелью сетевой фильтр, подавляющий микросекундные импульсные помехи, например ОВЕН БСФ.

Обозначение контактов для подключения питания приведено на задней поверхности корпуса панели. Схема подключения питания представлена на рис. Б.1 (Приложение Б).

---

**Внимание!** При подключении кабеля питания к панели ИП320 необходимо соблюдать полярность.

---

#### Подключение приборов по интерфейсам RS-232 и RS-485.

Контакты интерфейсов RS-232 и RS-485 выведены на разъем DB-9 панели оператора. Назначение контактов на разъеме DB-9 панели приведено в табл. 3.1.

**Таблица 3.1**

#### Назначение контактов разъема панели ИП320

№ контакта	1	2	3	4	5	6	7	8	9
Линия сигнала	–	RXD	TXD	–	GND	–	CTS	B	A

#### Подключение по интерфейсу RS-232.

Подключение панели оператора к ПК для ее конфигурирования осуществляется по интерфейсу RS-232 стандартным нуль-модемным кабелем через переходник, поставляемый в комплекте с панелью. Подключение необходимо производить при отключенном напряжении питания панели ИП320 и персонального компьютера. Схема подключения приведена в Приложении Б. Схема распайки нуль-модемного кабеля показана в Приложении В.

Подключение панели оператора к ПЛК или другим приборам по интерфейсу RS-232 выполняется от разъема DB-9 панели, и возможно без использования переходника. Подключение может быть осуществлено нуль-модемным кабелем или кабелем собственного изготовления. Для обмена данных (но не для конфигурирования панели) используются три линии: TXD, RXD и GND. Длина линии связи должна быть не более трех метров.



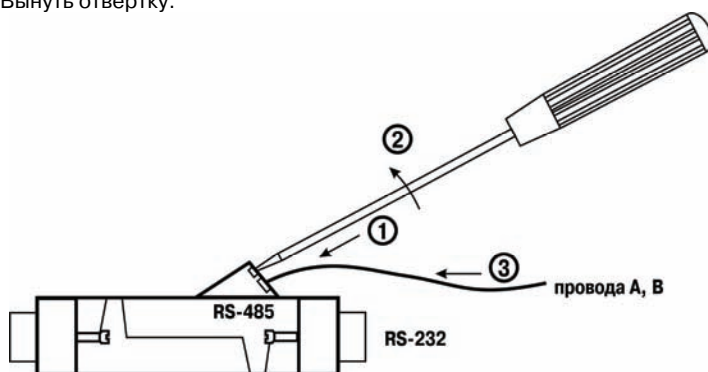
**Подключение по интерфейсу RS-485.**

Подключение приборов по интерфейсу RS-485 выполняется витой парой проводов с соблюдением полярности, при отключенном напряжении питания всех устройств сети RS-485. Длина линии связи должна быть не более 1200 метров. Подключение панели осуществляется от разъема DB-9 через переходник. Провод А подсоединяется к выводу А на переходнике, аналогично соединяются выводы В. Схема подключения представлена в Приложении Г.

**Примечание.** Обозначение контактов интерфейса RS-485 в приборах производства других фирм может быть следующим: контакту **А** соответствует обозначение «Data +», контакту **В** – «Data –».

Порядок действий при подключении проводов А и В к переходнику (см. рис. 3.1) следующий:

1. С усилием вставить отвертку в верхнее отверстие клеммы переходника.
2. Немного отклонить отвертку вверх.
3. Вставить провод в открывшееся отверстие в разъеме.
4. Вынуть отвертку.



**Рис. 3.1. Подключение проводов А и В к переходнику**

**Внимание!** При длине линии более 10 метров, а также если в сети RS-485 используется более 2-х приборов, для обеспечения устойчивой связи следует установить на концах сети, между проводами А и В, согласующие резисторы номиналом 120 Ом. Если связь не устанавливается, то необходимо изменить номинальное сопротивление резисторов в большую или меньшую сторону.

**3.2.2. Указания по монтажу**

Перед монтажом необходимо подготовить кабели для соединения панели с другими приборами по интерфейсу RS-485, а также с источником питания напряжением 24 В постоянного тока.

Для обеспечения надежности электрических соединений рекомендуется использовать кабели медные многожильные, концы которых перед подключением следует тщательно зачистить и облудить. Зачистку жил кабелей необходимо выполнять с таким расчетом, чтобы их оголенные концы после подключения к прибору не выступали за пределы клеммника. Сечение жил кабелей не должно превышать 1 мм<sup>2</sup>.

### 4. Конфигурирование панели

#### 4.1. Основные характеристики программы Конфигуратор ИП320

Конфигуратор ИП320 – это программа, предназначенная для конфигурирования панелей оператора ИП320. Она работает под управлением операционных систем MS Windows 98/2000/XP.

Конфигуратор позволяет формировать и сохранять пользовательские экраны, отображаемые на дисплее панели ИП320 в процессе эксплуатации.

Пользовательские экраны включают наборы базовых элементов, каждый из которых позволяет управлять определенной функцией панели. К базовым элементам экрана относятся буквы (русские или английские) и символы, пиктограммы (индикатор, график, линейка, регистр для отображения / редактирования данных, кнопки переключения экранов и другие элементы).

Совокупность экранов образует проект, который можно загрузить в панель или сохранить в виде файла на жестком диске компьютера. После загрузки проекта панель сразу начнет опрашивать регистры ПЛК или других приборов и отображать их значения на дисплее.

#### 4.2. Последовательность работы с программой

Последовательность операций при работе с программой «Конфигуратор ИП320» включает следующие этапы:

1. Установка программы «Конфигуратор ИП320».
2. Запуск программы «Конфигуратор ИП320».
3. Создание нового или открытие существующего проекта.
4. Создание нового или редактирование существующего экрана.
5. Сохранение изменений в проекте.
6. Загрузка проекта в панель оператора ИП320.

Для установки программы «Конфигуратор ИП320» следует запустить файл установки (**setup.exe**) с компакт-диска, поставляемого в комплекте с панелью, и следовать инструкциям программы установки. После установки на рабочем столе появится «иконка» Конфигуратор ИП320.

Для запуска программы «Конфигуратор ИП320» следует выбрать команду **ПУСК | Программы | OWEN | Конфигуратор ИП320 | Конфигуратор ИП320** или вызвать программу, дважды нажав левую клавишу манипулятора мышь, предварительно установив курсор на «иконке» Конфигуратора ИП320 на рабочем столе.

Подробно работа с программой «Конфигуратор ИП320» описана в документе «Конфигурирование панели оператора ИП320. Руководство пользователя», находящемся на компакт-диске, входящем в комплект поставки панели.

#### 4.3. Установка связи с ПЛК или другими приборами

Панель ИП320 в сетях RS-232 и RS-485 является «Мастером». Поэтому для установки связи с ПЛК или другими устройствами необходимо выполнить следующие действия:

- настроить ПЛК либо другие опрашиваемые панелью устройства как подчиненные (Slave-устройства) и установить значения их сетевых параметров (скорость обмена, формат данных, стоп-бит, контроль четности) аналогичными значениям сетевых параметров панели в соответствии с руководствами по эксплуатации данных приборов. Значения параметров панели можно посмотреть, открыв файла проекта в

---

программе «Конфигуратор ИП320» и зайдя в папку **Файл | Выбор ПЛК...** В открывшемся окне нажать кнопку «Настройки...»;

- создать в ПЛК набор регистров для обмена по протоколу Modbus RTU, либо составить список необходимых регистров в приборах (в соответствии с руководствами по эксплуатации на эти приборы), в которых регистры Modbus RTU жестко заданы;
- в программе «Конфигуратор ИП320» создать экраны, на которых создать регистры или графические пиктограммы (в соответствии с руководством пользователя на панель ИП320), в которых указать адрес и номер регистров Slave-устройств (ПЛК или приборов). Значения из регистра будут отображаться в графической форме. Некоторые графические формы, например, регистр, функциональная кнопка, позволяют редактировать значения, которые будут переданы панелью в соответствующий регистр Slave-устройства;
- из программы «Конфигуратор ИП320» загрузить проект в панель ИП320, для чего необходимо зайти в папку **Файл | Загрузить**;
- подключить интерфейс связи RS-232 и/или RS-485 (см. п. 3.2), подключить питание к панели и всем Slave-устройствам, после чего панель автоматически начнет опрос Slave-устройств.

---

**Внимание!** Если значения сетевых параметров панели ИП320, ПЛК или других приборов заданы неверно или произошел обрыв кабеля, то в правом нижнем углу экрана отобразится сообщение «Connecting...», означающее отсутствие связи со Slave-устройством.

---

Опрос всех Slave-устройств производится последовательно по двум интерфейсам – RS-485 и RS-232. Если хотя бы одно из устройств не отвечает или какой-либо параметр не определен, панель постоянно производит попытки установить с ним связь; при этом опрос прочих устройств не производится.

Если панель ИП320 не может установить связь со Slave-устройством, то следует проверить:

- совпадение значений сетевых параметров Slave-устройства и панели ИП320;
- правильность подсоединения кабеля;
- наличие питания ПЛК и/или других приборов и панели ИП320.

### 5. Меры безопасности

5.1. Панель ИП320 необходимо устанавливать во взрывобезопасной зоне.

5.2. Панель ИП320 работает с безопасными для жизни человека постоянными напряжениями (до 28 В). По способу защиты от поражения электрическим током соответствует классу III по ГОСТ 12.2.007.0 (не требует специальной защиты обслуживающего персонала от соприкосновения с токоведущими частями).

5.3. Любые работы по подключению и техническому обслуживанию панели ИП320 необходимо производить только при отключенном питании и отсутствии напряжения в линиях связи.

5.4. При проверке панели ИП320 необходимо соблюдать требования ГОСТ 12.3.019, «Правил эксплуатации электроустановок потребителей» и «Правил техники безопасности при эксплуатации электроустановок потребителей».

### 6. Техническое обслуживание

6.1. При выполнении работ по техническому обслуживанию панели соблюдать меры безопасности, изложенные в разделе 5.

6.2. Технический осмотр панели проводится обслуживающим персоналом не реже одного раза в 6 месяцев и включает выполнение следующих операций:

- очистку корпуса и клеммных колодок от пыли, грязи и посторонних предметов;
- проверку качества крепления панели в щит;
- проверку качества подключения внешних связей.

Обнаруженные при осмотре недостатки следует немедленно устранить.

### 7. Маркировка и упаковка

7.1. При изготовлении на панель оператора наносится следующая информация:

- наименование панели;
- знак соответствия требованиям нормативно-технической документации;
- наименование предприятия-изготовителя;
- год изготовления;
- диапазон напряжения питания и потребляемая мощность;
- штрих-код.

7.2. Панель оператора упаковывается в потребительскую тару из гофрированного картона.

### 8. Правила транспортирования и хранения

8.1. Панель оператора должна транспортироваться в упаковке при температуре от минус 20 до + 60 °С и относительной влажности воздуха не более 95 % (при + 35 °С).

8.2. Транспортирование допускается всеми видами закрытого транспорта.

8.3. Транспортирование на самолетах должно производиться в отапливаемых герметичных отсеках.

8.4. Панель оператора должна храниться в упаковке в закрытых отапливаемых помещениях при температуре от + 5 до + 40 °С и относительной влажности воздуха 80 % (при + 35 °С).

## 9. Комплектность

Панель оператора ИП320	.....	1 шт.
Монтажные элементы	.....	4 шт.
Разъем для подключения питания	.....	1 шт.
Переходник	.....	1 шт.
Компакт-диск с программным обеспечением и документацией	.....	1 шт.
Паспорт и руководство по эксплуатации	.....	1 шт.
Гарантийный талон	.....	1 шт.

## 10. Гарантийные обязательства

10.1. Изготовитель гарантирует соответствие панели оператора ИП320 требованиям ТУ при соблюдении потребителем условий транспортирования, хранения, монтажа и эксплуатации.

10.2. Гарантийный срок эксплуатации – 24 месяца со дня продажи.

10.3. В случае выхода панели ИП320 из строя в течение гарантийного срока при условии соблюдения потребителем правил транспортирования, хранения, монтажа и эксплуатации, а также при наличии заполненной Ремонтной карты предприятие-изготовитель обязуется осуществить его бесплатный ремонт.

Для отправки в ремонт необходимо:

- заполнить Ремонтную карту в Гарантийном талоне;
- вложить в коробку с панелью заполненный Гарантийный талон;
- отправить коробку по почте или привезти по адресу:

**109456, г. Москва, 1-й Вешняковский пр., д. 2.  
тел.: (495) 742-48-45, e-mail: rem@owen.ru**

---

### Внимание!

1. Гарантийный талон не действителен без даты продажи и штампа продавца.
  2. Крепежные элементы, компакт-диск с программным обеспечением и данное руководство вкладывать в коробку не нужно.
-

## Приложение А. Габаритные и установочные размеры

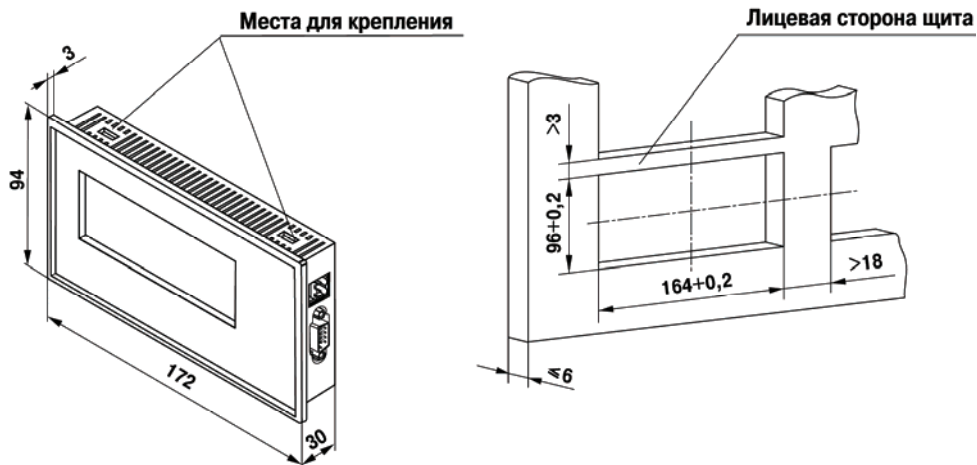


Рис. А. 1. Габаритные и установочные размеры

## Приложение Б. Схема подключения панели ИП320 по интерфейсу RS-232 для конфигурирования

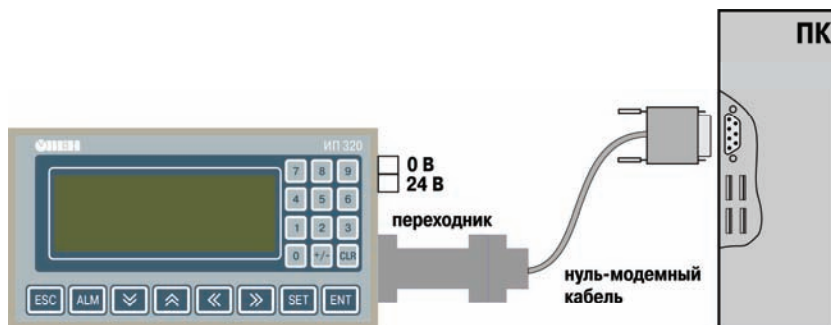


Рис. Б. 1. Подключение панели к компьютеру

## Приложение В. Схема распайки нуль-модемного кабеля для конфигурирования ИП320

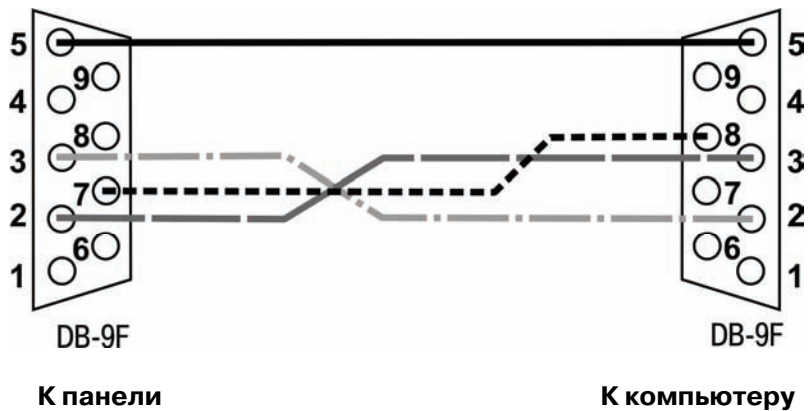


Рис. В.1. Соединительный нуль-модемный кабель

## Приложение Г. Схема подключения ПЛК или других приборов к панели ИП320 по интерфейсу RS-485

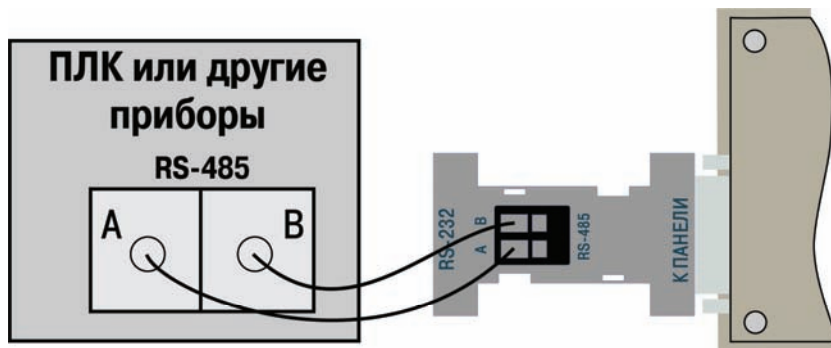


Рис. Г.1. Подключение панели к ПЛК или другим приборам

